

Николай Михайлович Звонарев
Домашняя коптильня. Секреты технологии копчения.
Старинные и современные рецепты
Советы от Михалыча –



Предисловие

В наши дни все больше людей начинают интересоваться тем, как обустроить свой дачный участок или загородный дом. Если раньше дача или дом в деревне использовались в основном для выращивания продуктов, то теперь все больше людей приезжают туда отдохнуть. И даже те, кто занимается приусадебным хозяйством, бывают не против несколько часов провести в саду, наслаждаясь отдыхом и вкусными продуктами.

А еще распространению собственных и самодельных приспособлений для приготовления еды способствует то, что мы все больше узнаем, как готовятся копчения промышленным способом. Особенно с тех пор, как на многих продуктах стали появляться две буквы: ТУ (технические условия).

Иногда из репортажей корреспондентов выясняется, что какие-то коптильные цеха – и вовсе подпольные, где никаких требований не соблюдается. И начинаешь задумываться, что уж лучше сделать продукт самому, чем есть неизвестно что и неизвестно откуда.

Конечно, можно просто купить коптильню, поставить ее в своем саду и избежать трудов. Но, во-первых, они стоят денег, а денег всегда не хватает, а во-вторых, если у мужчины есть техническая жилка, то ему бывает интересно покопаться в разных конструкциях, приложить свой ум и смекалку и соорудить нечто оригинальное и работающее гораздо лучше, чем у соседа!

Надеемся, что наши советы помогут вам в этом увлекательном и полезном деле.

История копчения

Коптить продукты люди начали давным-давно, еще с тех времен, когда научились пользоваться огнем и поняли, что приготовленное мясо вкуснее сырого. Приготовленное таким образом мясо лучше усваивалось, а это, в свою очередь, способствовало увеличению физической силы человека и развитию его мозга. Ведь из мясной пищи он получал в гораздо большем количестве те вещества, которые необходимы для его питания и развития, что дало возможность мозгу быстрее и полней совершенствоваться из поколения в поколение.

Конечно, никаких документов от первобытных времен не осталось, но в пещерах ученые не раз находили наскальную живопись времен палеолита, которая показывала, что уже в те времена люди умели коптить мясо.

В более поздние времена появились легенды о том, как это произошло. Вот, например, финская легенда.

Группа охотников пошла на охоту, но в лесу возник пожар и звери разбегались от него. Многие из зверей погибли в огне, и их полуобгоревшие туши лежали на пожарище. Один из охотников, Суоменен, решил попробовать

такое мясо. Он подобрал полусырую тушку, от которой очень приятно пахло, и повесил ее около костра. Под воздействием дыма она стала издавать еще более аппетитный аромат. Продержав кусок над дымом еще несколько часов, он попробовал его и удивился, какое оказалось вкусное мясо. Он рассказал об этом остальным охотникам, а когда они вернулись в селение – то и другим жителям. Так люди начали готовить мясо новым способом. «Рецепт» быстро стал известен в округе, и люди с удовольствием приступили к копчению.

Понятно, что не только финны догадались готовить мясо над костром, в дыму. Вполне вероятно, что такие рецепты возникли самостоятельно у разных народов. Сначала коптили только мясо, потом принаоровились так же готовить и рыбу. Потом стали коптить колбасы, а в более позднее время – и сыры, и овощи.

В старые времена на Руси пора копчения приходилась в основном на осень, когда шла заготовка продуктов на зиму. Коптили не только мясо, а и рыбу, но только жирную, например, сома, белугу, судака, стерлядь. У кого какие были возможности, тот то и коптил. Помещики покупали белую рыбу, ездили или заказывали привезти морскую рыбу. Бедняки обходились речной рыбой, добавляя в нее для вкуса разные травы, особенно мяту, чабрец и душицу.

Коптили как домашнюю птицу, так и дикую. Сначала ее закутывали в тряпки, чтобы она коптилась в собственном соку, а затем стали смешивать с потрохами свинины и телятины. Копчением занимались в банях. Тушки подвешивали на специально сделанные крючки возле печки и парилки. Так происходило «банное» копчение. С течением времени этот процесс стал постепенно совершенствоваться. Стали появляться коптильни и для домашнего копчения, как холодного, так и горячего.

В богатых домах и поместьях делали отдельные коптильни из камней, кирпича или металла в виде высокого столбца, верх которого герметично закрывали крышкой и промазывали все щели глиной. С одной стороны столбика проделывали два окна с небольшими дверцами. Первое предназначалось для подвешивания продуктов внутрь, на вделанные в стены камеры крючья, а второе – для закладки топлива и слежения за огнем.

Коптильную камеру делали из любого негорючего материала, а на юге даже использовали плетень, обмазанный глиной. Чтобы дым равномернее распределялся по всей камере, на небольшом расстоянии (5 – 10 см) от потолка укрепляли железный лист.

Для копчения обычно использовали сухие дрова, стружки и опилки. Предпочитали деревья лиственных пород, которые при тлении и придавали продуктам золотисто-коричневый цвет и только копченостям свойственный неповторимый запах и вкус.

Из мясных продуктов коптили в основном задние и передние свиные полутуши. Сами изделия разделялись на сырокопченые, копчено-вареные, вареные и копчено-запеченные.

Грудинку и корейку закладывали в специальный посол, затем коптили и сушили. Для рулетов специально выбирали мясо молодых свиной. Бекон из грудинки готовили прямоугольными пластинами, в которых слои плотного сала чередуются со слоями мяса. Шпик же подвергали специальному посолу и выдерживали в нем до 20 суток, что придавало исключительный вкус продукту.

Во Франции и Швейцарии издавна коптили национальный продукт – сыры. Для этого подходят только твердые сорта, их коптят полчаса горячим

способом. Такой сыр легко узнать: он приобретает темный цвет и характерный аромат. Иногда для пикантности предварительно посыпают круг сыра специями. От жара корочка оплавляется, и специи оказываются внутри сыра.

Еще коптят яйца и ячменный солод для виски и пива.

Виды копчения и самодельные коптильни

Сейчас очень просто купить коптильню в соответствующем магазине или даже в интернет-магазине. Пользоваться покупными коптильнями несложно – в специальный отсек закладываются дрова, внутрь размещают продукты, плотно закрывают дверку и поджигают топливо. У некоторых промышленных моделей предусмотрена регулировка времени и температуры приготовления.

Но если копчение продуктов вы собираетесь проводить нечасто, то нужна ли вам такая трата денег? Особенно если вы не живете за городом постоянно, а наезжаете временами. А еще по нашим дачам бродят всякие нехорошие личности и так и пытаются что-нибудь украсть... В таком случае выгоднее сделать коптильню из подручных материалов, сэкономив деньги, проявив природную смекалку и обезопасив себя от возможной потери ценного оборудования. Кроме того, самодельная коптильня, в отличие от покупной, дает возможность вносить в нее усовершенствования, что-то менять, экспериментировать со способами копчения – а это гораздо увлекательней. Такой очаг можно построить и под навесом, и в подсобном помещении, и любом другом месте.

Кстати, продукты коптить можно и в русской печке, если она вдруг есть в доме.

Процесс копчения, строго говоря, представляет собой выдерживание коптимого продукта в дыму, источником которого служат тлеющие кусочки древесины различных пород. Различают горячее, полугорячее и холодное копчение.

При горячем копчении процесс происходит достаточно быстро. При этом способе продукт готовится в горячем дыму. Внизу тлеющие щепочки, над ними подвешены рыба или мясо (или сыр, или овощи) – и достаточно быстро продукт доводится до готовности. Для мяса дым должен быть температуры +80 – 100 °С, для рыбы – +100-140 °С.

Для горячего копчения лучше подходят нежирные продукты (жир все равно вытопится при такой температуре, так зачем его переводить зазря?). Например, рыбу берут семейства осетровых (лучше – севрюгу), лосося, леща, жерева, сига, морского окуня, сельдь, треску. Вкусна и мелкая рыбешка: салака, килька, ряпушка, которых готовят при температуре +50-60 °С.

Следует помнить, что и мясо, и рыба горячего копчения долго не хранятся, рыбу надо съесть за 1-2 дня.

Холодное копчение может длиться несколько суток и является гораздо более трудоемким процессом. Фактически, это ускоренный процесс завяливания продукта. Чтобы дым охладить, обычно от места тления дров до готовящегося продукта делают ров или протягивают трубу длиной метр или два. А чтобы узнать температуру дыма, в камеру для копчения приделывают термометр. Температура для холодного копчения мяса должна быть +15-25 °С, для рыбы – от +20 до 40 °С.

Для холодного копчения подойдут вобла, тарань, лещ, кефаль, омуль, а также разнообразные балыки, в основном из белорыбицы, нельмы, муксуна, осетровых и дальневосточных лососей. Превосходна жирная рыба (например, угорь). Рыбу холодного копчения, благодаря обезвоживанию и повышенной солености, можно хранить длительное время, но все же не очень долго –

подсохнет и станет невкусной.

Полугорячее копчение является промежуточным между этими двумя вариантами.

Коптить можно не только мясо или рыбу, но и ячменный солод (для виски и пива), определенные сорта чая (лапсанг сушонг), острые перчики чили и сыры. Когда-то головки итальянского сыра «провола» крестьяне просто подвешивали над очагом, и он приобретал свой знаменитый копченый вкус. А мексиканская кухня просто немыслима без завяленных и прокопченных перчиков «чипотль» – светло-коричневых, с характерным ароматом дымка, в котором заметны оттенки шоколада и табака.

В принципе, для создания коптильни можно использовать практически любое ведро, большую кастрюлю, небольшой металлический бочонок, корпус холодильника и т. д. Главные условия: она должна плотно закрываться и не выделять при своем нагреве никаких вредных веществ внутрь самой емкости.

В самодельных маленьких коптильнях обычно нагревают дно коптильни над костром, на печке, газовой плитке или чем-либо подобном. Если емкость достаточно большая (например, корпус холодильника), то нагреватель устанавливают непосредственно в ней самой. При этом удобно использовать электрические нагреватели (электроплитки с закрытой спиралью), с установленными на них сковородами со щепой. Для их нагрева не требуется доступ кислорода и места в коптильне они занимают не много, в отличие от печек-буржеек. Коптильня должна обеспечивать стабильную рабочую температуру и плавное остывание.

Горячее копчение

Простейшая переносная коптильня. Самая примитивная коптильная печь – это труба-дымоход квадратной или круглой формы и достаточной ширины для размещения готовящегося продукта. Такую трубу можно сделать из подручных средств, здесь подойдут деревянные или железные бочки и ведра без дна, ящики, старые водогрейные колонки, канистры.

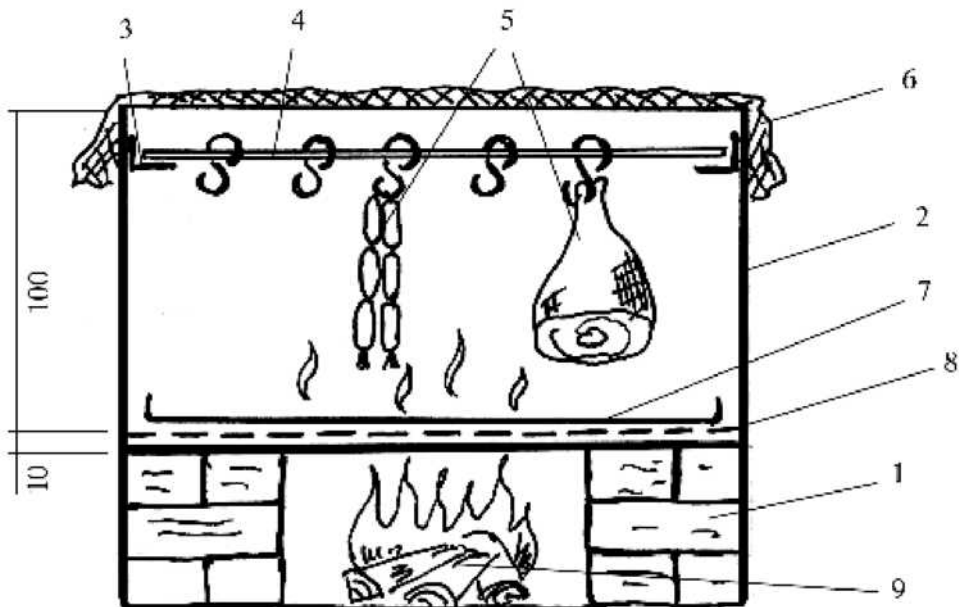


Рис. 1. Простейшая коптильня из железного ящика:

1 – кирпичи; 2 – металлический ящик; 3 – уголки; 4 – решетка или стержень с крючками; 5 – мясные полуфабрикаты; 6 – покрывало из мешковины; 7 – поддон; 8 – решетка; 9 – дрова в топке.

Как и в обычной печи, для задержки пламени устраивают «колосник»: на решетку из металлических прутьев укладывается ряд небольших камней. Сама

печь-труба устанавливается над колосником. В печи подвешивают рыбу или мясо на проволоке, крючках или раскладывают на решетке. При этом следят, чтобы продукты не касались стен и друг друга.

На дно коптильни под решетки или крюки ставят противень, на котором будет скапливаться стекающий жир.

Домашняя коптильня. Это фактически вариант печки. Главное в ней – герметичная дымообразовательная камера, которую можно выложить из кирпича или сварить из листов металла. Для большей плотности ее лучше обмазать специальным глиняным раствором. Дерево (топливо) укладывается в камеру дымообразователя, заполняя ее целиком. Потом камеру печи закрывают и процесс тления поленьев или стружки идет 4–5 часов. После этого желаемое блюдо готово.

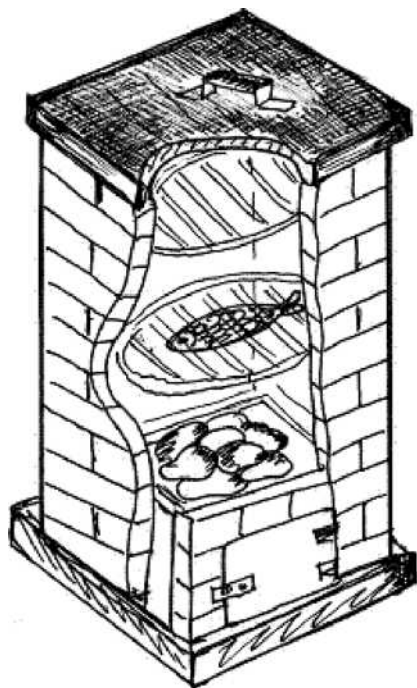


Рис. 2. Стационарная домашняя коптильня:

1 – топка; 2 – камни; 3 – кирпич; 4 – решетки; 5 – крышка.

Коптильня на чердаке. Самый простой способ – это копчение продуктов в дымоходной трубе, в которой устраивают специальные крючки (для укрепления небольших окороков, грудинки, колбас и пр.) и заслонки для регулирования интенсивности дыма. При этом в печи поддерживают самый слабый огонь и топят ее дровами лиственных пород.

Более сложный способ – устройство на чердаке из кирпича и досок, обитых изнутри железом, небольшой коптильни в виде шкафа с дверью. Коптильня должна примыкать непосредственно к дымоходной трубе и быть соединена с ней внизу (для входа дыма) и сверху (для выхода дыма) двумя отверстиями с заслонками. В такой коптильне размещают на перекладинах продукты.

Коптильня из бочки. Бочка может быть и деревянной, и металлической, в зависимости от типа предполагаемого копчения. У бочки удаляют днище и ставят ее на кирпичи. Между кирпичами и будет тлеть щепка, а с двух сторон надо предусмотреть возможность вынимать кирпичи, чтобы регулировать воздушный поток. Изнутри в деревянную бочку повыше забивают гвозди или крючья, на которые будет вешаться продукт для копчения. Сверху бочку надо накрывать влажной плотной рогожей.

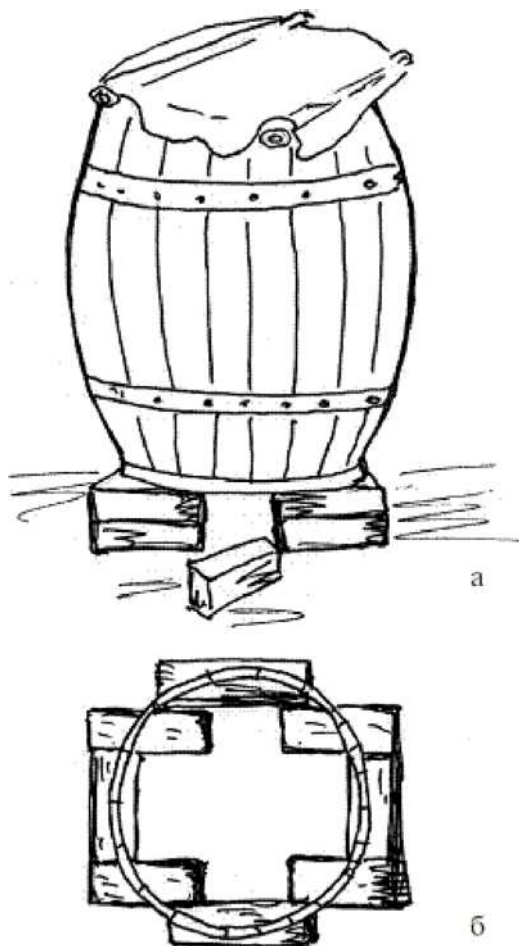


Рис. 3. Коптильня из бочки: а - общий вид; б - горизонтальное сечение.

Вместо гвоздей или крючьев можно использовать решетку (как для барбекю) с крючьями, цепляющимися за верх бочки. Для металлической бочки это будет единственное решение. Сверху металлическую бочку закрывают плотной крышкой.

Коптильня из двух бочек. Берут две бочки и ставят одну на другую. В верхней бочке на расстоянии примерно 10 см от края прикрепляют поперечные перекладки, на которые можно класть палки с подвешенными на них продуктами или решетку. В нижней бочке делают вход для закладки топлива. Костер из опилок разжигают на земле под бочкой. Верхнюю бочку закрывают крышкой с отверстием (для прохода дыма) или мешковиной (для задержки дыма).

Коптильня из бака. Нужен бак из нержавеющей стали, покупной или даже самодельный. На улице под него ставят газовую или электрическую плитку, на нее - бак. Внутри бака помещают щепки, угли, чурбачки деревьев, в верхней части подвешивают мясо или рыбу. На дрова можно положить толстую фольгу или лист металла, чтобы жир от продуктов не капал на тлеющие дрова и не создавал копоть. Также можно у бака вырезать дно и поставить его на емкость с углями, которые будут тлеть.

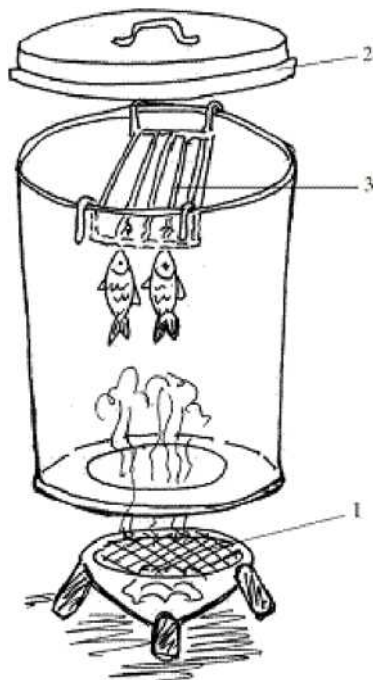


Рис. 4. Коптильня из бака:

1 - емкость с углями, закрытая решеткой; 2 - крышка; 3 - решетка для изделий с крючьями.

Самое простое походное устройство. Нужен лист кровельного железа и старый эмалированный бак, в котором необходимо проделать несколько отверстий. Также нужно сделать решетку по диаметру бака (типа сетки на теннисной ракетке) из проволоки и металлических стоек или приспособить металлическое сито на металлической же подставке. Если есть кирпичи, то между ними разводится огонь, а на кирпичи кладется лист железа, если кирпичей нет, то костер разводится в яме, а лист кладется на землю. На железный лист кладется та щепа или угли, которые и будут тлеть. Сверху ставится решето с рыбой или кусочками мяса, и вся конструкция накрывается дырявым баком. Если между листом железа и баком есть щели, то их присыпают песком или другим материалом.

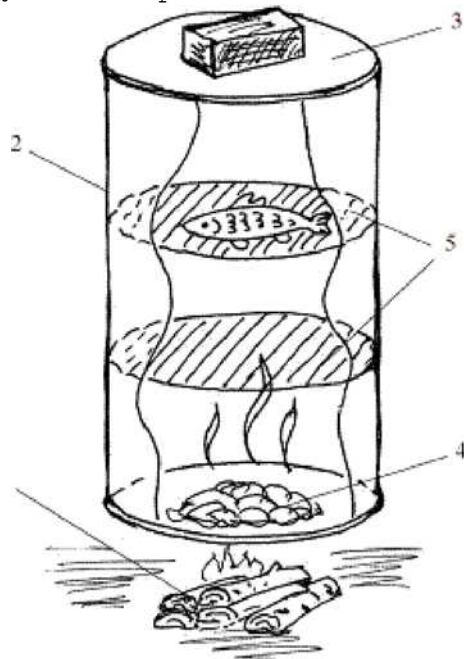


Рис. 5. Самое простое походное устройство:

1 - костер; 2 - емкость для копчения; 3 - крышка с грузом; 4 -

опилки; 5 - сетка, решетка.

Коптильня из ведра. Вполне подойдет, если продуктов немного. На дно ведра или похожей емкости насыпают щепу, которая будет источником коптильного дыма, а в верхней части ведра проделывают несколько отверстий для прутьев с крючками (на них будут подвешиваться продукты). Или можно дырки не делать, а на ведро повесить решетку, на которую и укладывать продукты. В верхней части коптильни для выхода дыма следует сделать маленькое отверстие. Обязательно нужна плотная крышка.

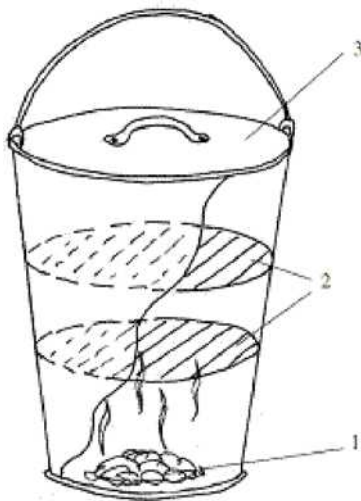


Рис. 6. Коптильня из ведра:

1 - опилки; 2 - решетка; 3 - плотная крышка.

Коптильня в земле. Роется яма. В ней должны уместиться несколько слоев: слой углей, поверх него слой свежих веток, на 10-15 см выше будет располагаться сетка или шампуры с продуктами, и должно оставаться еще сантиметров 10 до поверхности земли. Все это будет укрываться брезентом или другой плотной тканью. Размер камеры в земле зависит от вашего желания. В итоге, внизу разжигается костер, потом туда насыпаются угли или ветки, которые должны тлеть (надо следить, чтобы не было открытого огня), выше ставится решетка или шампуры втыкаются в стены ямы. Сверху коптильня укрывается брезентом или другой плотной тканью. Цель укрытия - не давать огню разгореться. Чтобы костер совсем не погас, изредка можно приподнимать полог.

Холодное копчение

При нем основная задача - получить холодный дым от сжигаемых дров (ольха, можжевельник, дуб, клен, яблоня, груша и т. д.), то есть понадобится какое-то расстояние от дыма до продуктов, чтобы он успел остыть. И необходимо обеспечить и тягу от топки до коптильни. Именно поэтому делают достаточно длинный дымоход и следят, чтобы в нем была хорошая тяга.

Простейшая стационарная коптильня на улице. Для нее роют канал длиной 2,5-3 метра, и его стены выкладывают кирпичом, чтобы земля не осыпалась. Кстати, силикатный кирпич брать нельзя, при нагревании он выделяет вредные газы. Сверху канал прикрывают металлическим листом и засыпают слоем земли 15 см.

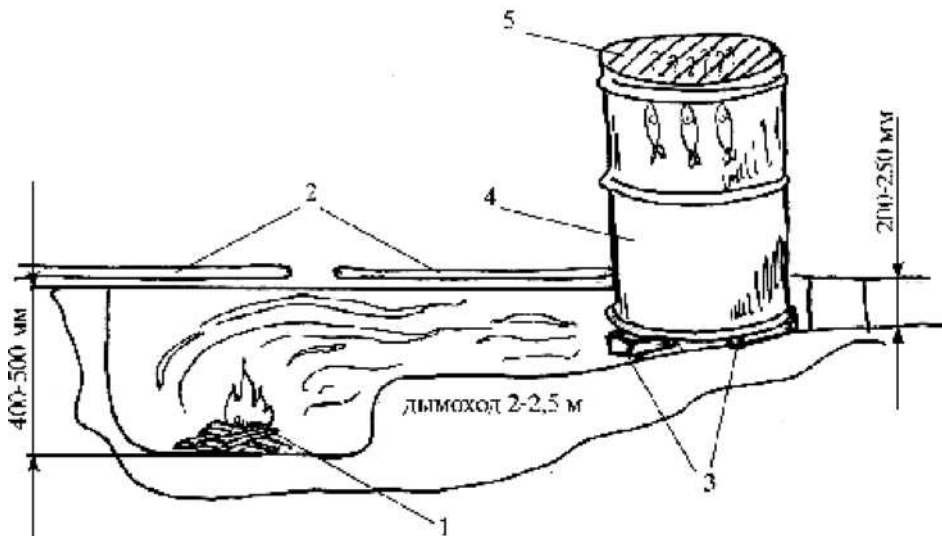


Рис. 7. Простейшая стационарная коптильня на улице:

1 - костер; 2 - шифер; 3 - кирпичи; 4 - емкость для копчения; 5 - решетка для крепления прутков

В печном канале делают два отверстия: одно - в передней части, другое - в задней. Переднее отверстие предназначается для подкладки дров при копчении, в заднее отверстие устанавливается коптильная камера. Для самой коптильни можно взять любую старую бочку (деревянную или железную), небольшую полую цистерну или что-либо другое подходящее. Можно вообще выложить стационарную коптильную камеру из кирпича. Во время копчения продукты печи сверху накрывают плотной материей.

Можно над коптильной камерой установить наклонный металлический зонт, который исключит образование конденсата.

Походная коптильня в земле. Ее делают на склонах крутых холмов, обрывах и подобных местах с наветренной стороны. Выкапывают по склону холма траншею длиной 2-3 м, перекрывают ее сверху палками, ветками и закрывают снятым дерном. На другом конце дымохода устраивают коптильную камеру. Ее можно сделать из толстой полиэтиленовой пленки, поскольку температура дыма будет невысокая. По низу пленка прижимается к земле камнями или присыпается землей/песком так, что бы не оставалось щелей. В верхней части получившейся будки нужно сделать вытяжную щель. С одной стороны траншеи разводят костер и нажигают много углей. Поверх углей накладывают много веток. Все плотно укрывают куском брезента или чем-либо подобным, внизу оставляют щель, чтобы образовалась тяга. Тяга должна быть такая, чтобы угли не угасали, но не настолько сильной, чтобы образовывалось пламя.

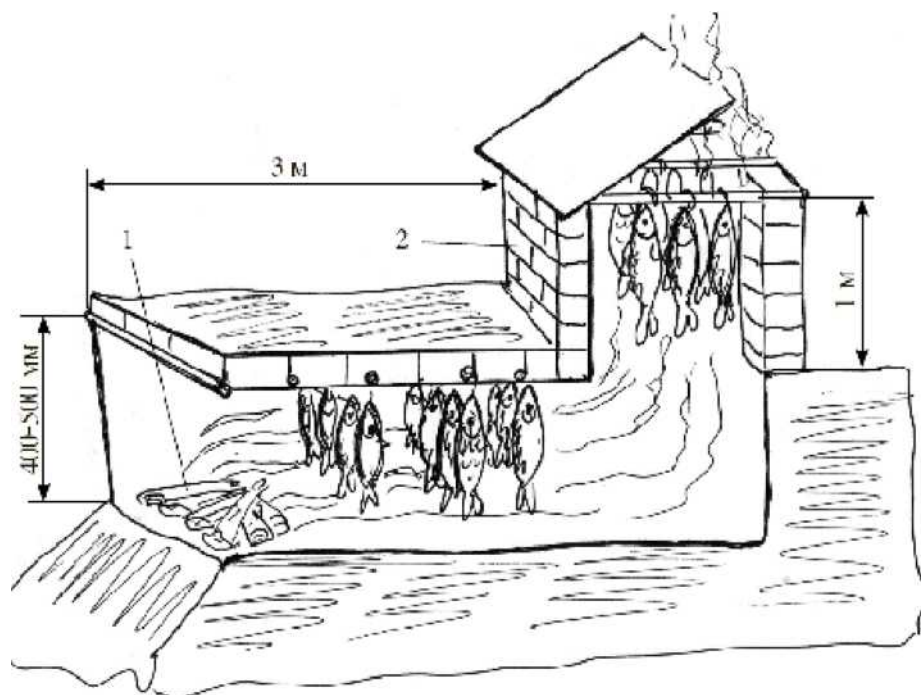


Рис. 8. Стационарная коптильня в земле: 1 - костер; 2 - коптильная камера

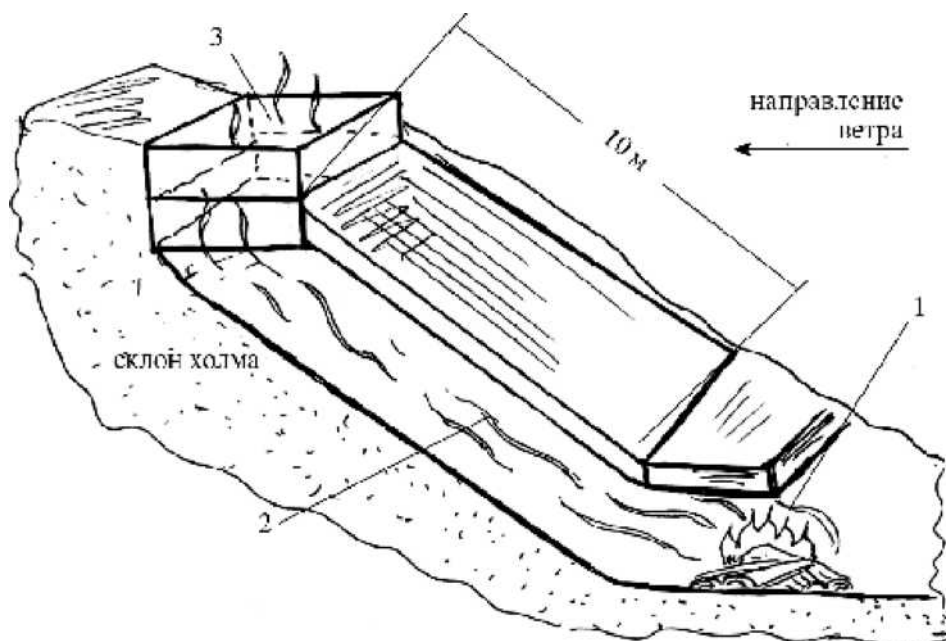


Рис. 9. Походная коптильня в земле:

1 - костер; 2 - дым; 3 - коптильная камера

Коптильня из старого холодильника. Корпус холодильника будет играть роль коптильной камеры. В него можно поставить электроплитку-блин, самую маломощную (или паяльник, или прибор для детского выжигания). На нее и будет насыпаться коптильная щепка или угли. Чтобы проверять температуру дыма (не выше 35 градусов), ставят термоматчик. Железные решетки-полки холодильника будут служить местом для приготовляемых продуктов.

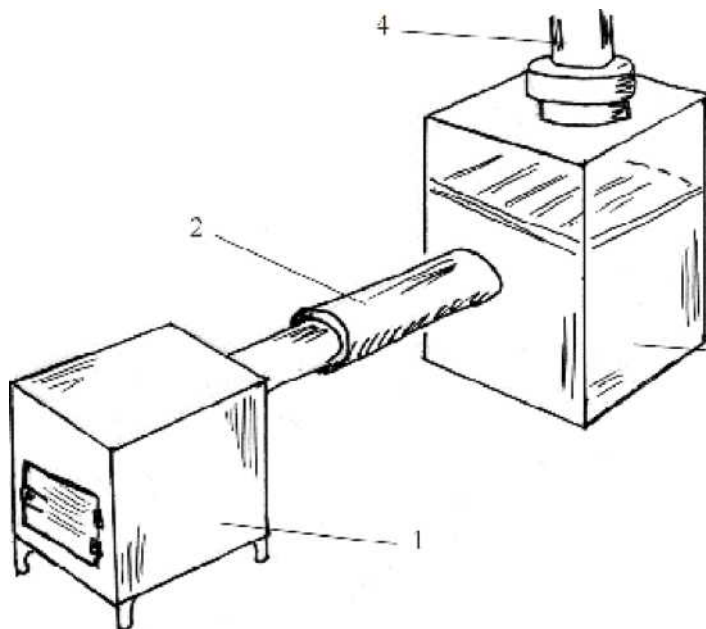


Рис. 10. Коптильня из старого холодильника:

1 - печка; 2 - труба с охладителем; 3 - коптильная камера; 4 - вентилятор дымосос

Если же хочется сделать коптильную камеру отдельно от нагревательной, то можно взять 2-3 - 4 м (по желанию) оцинкованной трубы и присоединить ее к холодильнику. Трубу можно прикопать в землю, если есть желание сделать стационарную установку, именно по трубе пойдет постепенно охлаждающийся дым от тлеющего кострища.

Копчение в мешке из полиэтилена. Нужно взять 2 м двухслойной полиэтиленовой пленки, применяемой садоводами и огородниками. Одну из торцевых сторон зашить, чтобы получился мешок. На улице (на рыбалке, на отдыхе или просто в саду) выбрать ровную площадку и вбить в землю сантиметров на 30 по углам квадрата 1 на 1 метр колья высотой 2 м. Сверху колья скрепляют крест-накрест палками - это будет каркас коптильни. К палкам сверху подвешивают подготовленный продукт.

Угли для копчения нажигают заранее, в стороне, чтобы под полиэтиленом огня не было (сейчас их можно купить). Пленку наполовину натягивают на каркас, снизу высыплют угли и накрывают их свежей травой. Пленку опускают до низа и прижимают камнями или песком к земле, чтобы не было щелей. Дым заполняет мешок полностью. Время от времени проверяют, не пробилось ли из-под травы пламя, при необходимости ее добавляют. Для рыбы достаточно два захода по 1,5-2 часа. Крупную рыбу можно на следующий день прокоптить еще раз.

Полугорячее копчение

Оно, как понятно из названия, является промежуточным между горячим и холодным копчением. Устройство коптильни при нем практически такое же, как при холодном, но температура дыма повыше, где-то +50-60 °С. Следовательно, длина трубы для дыма должна быть меньше, а тяга в ней выше. Сам процесс копчения занимает около суток.

Коптильную камеру можно оборудовать на конце трубы обычной печки буржуйки в виде широкого короба (раструба) без крышки. При копчении продукты помещаются в районе выхода дыма из трубы, но так, чтобы дым уже начинал в этом месте смешиваться с воздухом.

Сохранность продуктов при этом методе составляет несколько недель.

Вариации на тему

Копчение на плите. Понадобится прямоугольный металлический ящик. На

его дно насыпают древесные опилки, сверху устанавливают поддон на ножках (чтобы собирался жир). Снаружи сверху по периметру прикрепляют жестяной желоб, в который перед копчением наливают воду. Крышка должна быть несколько больших размеров, чем ящик (она должна лечь посередине желоба). К ней нужно прикрепить крюки, к которым подвешивается продукт. В середине крышки можно укрепить трубку, на которую надевают резиновый шланг, чтобы выводить дым в форточку. Такую коптильню нужно держать на самом слабом огне. Через 1-1,5 часа продукт будет готов.

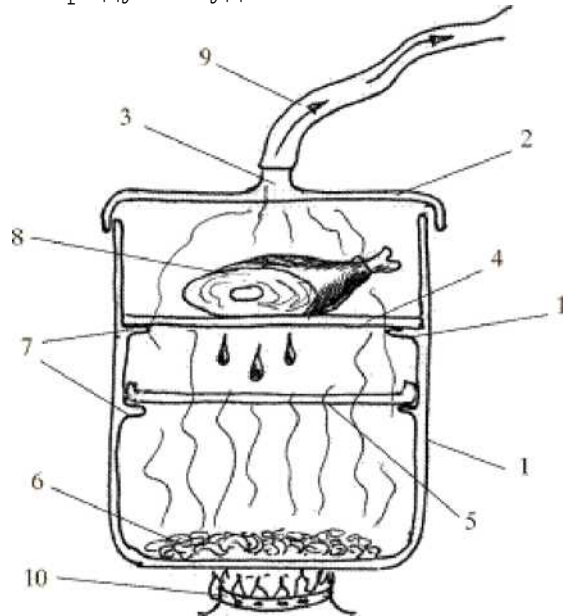


Рис. 11. Копчение на плите в квартире:

1 - корпус коптильни; 2 - крышка; 3 - трубка для выхода дыма; 4 - решетка; 5 - лоток для сбора жира; 6 - опилки; 7 - бортики под решетку и лоток для сбора жира; 8 - изделия для копчения; 9 - гибкий шланг для отвода дыма в форточку; 10 - источник огня.

Со вкусом копчения. Нужна сковорода с высокими бортами, пищевая фольга, специи. На дно сковороды насыпаются дубовые опилки (можно экспериментировать с различными породами деревьев) и закрываются фольгой с проделанными в ней дырочками. Сковорода ставится на огонь. Когда начинает виться легкий дымок, на фольгу кладется рыба, кусочки мяса или курицы. Сверху все накрывается тяжелой крышкой и щели еще закрываются мокрой салфеткой. Газ ставится минимальный. Копчение идет 10 минут. Следует только знать, что лучше открыть форточку и что закоптить до готовности продукты не удастся, их потом нужно дожарить на другой сковороде. Но вкус у них будет именно копченый.

Для приготовления подобным же образом копченой, но с «восточным» привкусом рыбы надо смешать рис, сухой черный чай и сахар (на 2 ст. л. чая - 1 ст. л. белого риса и 1 ч. л. сахара). Эта смесь используется вместо коптильных опилок на сковороде. Она закрывается дырявой фольгой, на фольгу кладутся куски рыбы, все закрывается тяжелой крышкой и мокрой салфеткой, коптится 10 минут и дожаривается на другой сковороде.

Китайский вариант. В металлическую посуду кладут кусок раскаленного железа или горячий древесный уголь, насыпают его слоем опилок, сверху насыпают тонкий слой сахарного песка, ставят металлическое сито (оно не должно соприкасаться с опилками), на него кладут продукты и закрывают посуду тяжелой металлической крышкой. К опилкам часто добавляют оболочки арахиса, сухие чайные листья (после заварки), листья бамбука, веточки хвойных деревьев, фенхель, корицу.

По «китайскому» принципу устроены и специальные коптильные пакеты, появившиеся в продаже. В двойном дне такого «мешка» из фольги с дырочками заложены ольховые опилки. В пакет помещают мясо или рыбу, герметично закрывают и помещают в разогретую до +275–350 °С духовку. Примерно через час продукт готов.

Подготовка продуктов к копчению

Коптить можно практически любой мясной или рыбный продукт. Это могут быть кусочки мяса, сосиски, колбасы, птица, рыба, целиком и кусочками, сыр, овощи и все, что придет вам в голову.

При выборе способа копчения следует учитывать, что холодный подходит только для жирного мяса. Постное мясо (например, говядина) просто станет жестким, поскольку за несколько дней в дыму усохнет.

Птицу чаще коптят горячим способом не только из-за малого содержания жира (если птица нежирная), но в основном для профилактики гельминтозов (особенно это относится к водоплавающей птице).

С рыбой бывает по-разному: селедку коптят горячим способом и очень быстро – 2–3 часа максимум. А осетрину можно коптить и несколько суток, холодным способом, потому что при горячем копчении она приобретает консистенцию вареной, только с запахом дыма.

Следует иметь в виду, что соление убивает взрослых особей паразитов, но не их яйца – личинки, поэтому коптить холодным способом следует заведомо здоровое мясо-рыбу. Речную свежепойманную рыбу коптят только горячим способом.

Перед копчением продукты нужно подготовить, поскольку дым не может обеспечить полную сохранность. Чаще всего мясо или рыбу просто слегка засаливают, после чего подсушивают и уже потом отправляют на копчение.

Подготовка мяса

Для **горячего или холодного копчения мяса** его сначала готовят – засаливают. Горячее копчение мяса применяют, когда его не предполагается долго хранить, холодное же позволяет сохранить продукт в течение нескольких месяцев, до полугода.

Есть такой вариант, что мясо перед горячим копчением не обрабатывают (не засаливают). Это происходит в том случае, когда продукт после копчения предполагается отварить (копчено-вареный окорок). Бывает и обратный вариант: продукт сначала отваривают, а потом коптят (варено-копченые колбасы).

Горячее копчение мяса длится от 2 до 6 часов. Свежее мясо достаточно натереть солью, специями и коптить 3 часа. Если предварительно проварить мясо полчаса, то время копчения уменьшится вдвое, а продукты получатся мягче. Только надо иметь в виду, что недокопчёное и остывшее мясо нельзя повторно коптить, потому что оно станет жестким. Горячее копчение должно быть непрерывным.

Посол мяса, сала и других продуктов – один из самых распространенных способов их хранения. И он совершенно необходим перед копчением. Соль консервирует продукт тем, что присутствующие в нем микроорганизмы теряют влагу и перестают развиваться. Однако болезнетворные организмы не уничтожатся, поэтому для засолки и для любой другой обработки, предполагающей в том числе и посол, берется мясо от здоровых животных или рыбы.

После того, как продукт натрут соляной смесью, он выдерживается определенное время в прохладном месте. Оптимальная температура для этого +2–4 °С. При более высокой температуре может произойти и загнивание мяса.

А при более низких температурах засолка будет идти неравномерно, медленно и недостаточно.

При посолке мясо приобретает более нежную, сочную консистенцию, приятный вкус и запах, ветчинный аромат. При этой процедуре в рассол выходят растворимые части мяса, поэтому солонина будет качественнее и вкуснее, если рассол используется для посола неоднократно. Ведь тогда в рассол из мяса уйдет меньше растворимых компонентов, придающих соленому мясу специфический вкус.

Засаливать мясо перед копчением можно тремя вариантами: сухим посолом, мокрым и смешанным. Сухой посол рекомендуется применять для приготовления шпика и копченого бекона, мокрый – для окороков, смешанный – для окороков, лопаток, корейки, грудинки.

Сухой посол дает наиболее стойкий продукт при хранении, но собственно мясо при этом много теряет и в прямом, и в переносном смысле. Мясо сильно обезвоживается, просаливается неравномерно, на вкус солёное и жесткое. Именно поэтому так готовят только сало (шпик, бекон), можно при желании так делать и сало с прослойками мяса (грудинка, окорок), ведь жировая ткань почти не теряет влагу при таком засоле и вкус ее не портится. Сухой посол постного мяса проводится только как вынужденная мера.

При сухом посоле на 1 кг мяса (сала) достаточно 50–60 г соли и пряности по вкусу. Сначала мясо (сало) натирают натертым чесноком, потом этой солью с пряностями, помещают в емкость под гнет и выдерживают 3–4 дня. Потом снова пересыпают солью. Сало уже готово к употреблению или копчению, а если в продукте есть мясо, то необходимо выдержать куски еще 2–3 недели.

Качество продукта будет выше при более плотной укладке кусков, поэтому сверху на мясо лучше положить гнет. Также важно на протяжении первых двух суток перекладывать и переворачивать мясо, чтобы добиться равномерного воздействия приправ и равномерного удаления влаги. Маленькие куски (весом примерно в 1 кг) просаливаются в течение 2–3 недель. При засолке необходимо вычерпывать выделившийся сок. По окончании сухого посола мясо необходимо обмыть теплой водой и затем еще в течение одного дня смачивать, часто меняя воду. Только после этого можно начинать сушку на воздухе и копчение.

Мокрый посол предполагает длительное пребывание мяса в рассоле. У него есть определенные преимущества перед сухим вариантом: соль проникает в мясо быстрее, распределяется равномернее, в зависимости от крепости рассола можно делать мясо более или менее соленным, мясо не усыхает из-за выхода жидкости, а наоборот – немножко набухает (на 10–15 %). Самая минимальная концентрация рассола – 12 %. Это помогает продезинфицировать мясо, оно остается не очень соленным и лучше сохраняет свой вкус, и при этом еще может длительно храниться. При более низкой концентрации мясо начнет быстро портиться. Бывают и более крепкие рассолы: малосоленный – 14–16 % соли (по массе), нормальный – 18 % и соленный – 20 % и выше. Если засол ведется при минимальной концентрации, то ее необходимо периодически проверять и при необходимости добавлять соль, иначе мясо может начать портиться. Недостатки мокрого посола: значительная потеря белков (они переходят в рассол) и высокая влажность солонины, что намного сокращает сроки ее хранения.

Воду для рассола лучше прокипятить, а приготовленный рассол профильтровать. При очень хорошей, чистой, мягкой, без посторонних запахов и привкуса водопроводной или артезианской воде ее можно не кипятить.

Профильтровать же рассол никогда не мешает, так как в соли иногда попадаются нерастворимые включения (камешки, песок, порода).

Для улучшения цвета и вкуса мяса в посолочную смесь можно добавить сахар (не более 2% от веса мяса). Часто в рецептах написано (а в старинных – почти всегда), что в рассол нужно положить селитру. Это совершенно не обязательно! Селитра нужна только для сохранения цвета копченого мяса, и лучше побереечь свое здоровье и не использовать этот опасный элемент.

При мокром посоле на 1 кг мяса берут 50 г соли. Соль растворяют в чистой воде, кипятят и снимают пену. После кипячения раствор отстаивают, процеживают, охлаждают и заливают мясо. В таком виде емкость с засоленным мясом можно держать в прохладном месте (погребе или холодильнике) несколько месяцев. Если же такого места нет, то рассол делают более крепким: 100–120 г соли на 1 кг мяса.

Если в рассоле появится пена, мясо вынимают и промывают, а рассол кипятят, добавляют соль, охлаждают и снова заливают мясо. Солят 3–4 недели в зависимости от величины и толщины кусков. После этого мясо вынимают из рассола, промывают в воде, подвешивают в прохладном месте обсушиваться 1–2 дня и потом коптят.

Для смешанного посола окороков, лопаток, корейки и грудинки можно сделать такую смесь: на 4 кг мяса – 250 г соли помола № 1 или № 2, 12 г сахара, 6 г аскорбиновой кислоты (растереть в порошок). Смесь тщательно втирают в куски мяса. Если вы решили приготовить целую свиную ногу, то надо сделать надрез в ноге до кости и туда набить грамм 50 этой смеси. В нижней части ноги у кости сделайте сквозное отверстие ножом и тоже заполните посолочной смесью. На 5 кг мяса окороков расходуют 1 стакан смеси. Далее натертые со всех сторон окорока укладывают кожей вниз в чистую ошпаренную бочку (кадку) или в большую эмалированную кастрюлю, на дно предварительно насыпают слой соли. Посуду с окороком плотно обвязывают сверху марлей и ставят в темное прохладное место (с температурой не выше +2–7 °С) на 12–15 суток. Постепенно в бочке (или кастрюле) появится жидкость.

Если мясо не будет закрыто рассолом полностью, то его можно доливать. Рассол готовят из расчета 250 г соли, 50 г сахара и 25 г аскорбиновой кислоты на 5 л холодной кипяченой воды.

Если жидкости окажется много, то мясо может всплывать в соленой воде, а это нежелательно. Для предотвращения такого случая окорока прикрывают деревянным кругом, на который кладут груз. Круг тоже должен быть в рассоле. Под гнетом мясо должно лежать еще 2–3 недели.

Целые задние окорока весом примерно 8 кг выдерживают в рассоле в течение месяца. Таким образом, их посол длится до 1,5 месяцев. Затем окорока вынимают из рассола, вымачивают в холодной воде из расчета: за каждые сутки посола 5–6 минут отмачивания, за это время сменяя воду 2–3 раза.

После вымачивания окорока подвязывают за ногу и подвешивают на 1–2 суток для стекания рассола, обветривания и обсушивания. Затем их коптят.

Если предполагается коптить одновременно разные части туши и первоначальный посол делают для всех сразу, то после натирки посолочной смесью вначале укладывают окорока, затем лопатки, корейку и грудинку. Окорока присыпают посолочной смесью слоем 1 см, лопатки – несколько меньше, корейку – еще меньше, а грудинку обрабатывают лишь слегка. Все части туши при смешанном посоле выдерживают в таре, обвязанной марлей,

12-15 суток, после чего сверху накрывают кругом, кладут гнет и заливают рассолом. Окорока и лопатки просаливаются через полмесяца, остальное – через 5-6 суток.

Другой вариант смешанного посола: на 2,5 кг мяса берут 100 г соли и хорошенько ее втирают. Через 2 дня варят рассол: на 2 л воды кладут 100 г соли, 12 г сахара, кориандр, перец, гвоздику и другие специи – по вкусу. Его доводят до кипения, потом процеживают и охлаждают. Заливают засоленное мясо и держат мясо под гнетом 3-4 недели, затем коптят.

Вариант подготовки мяса крупным куском: берут часть свиной туши, разделяют на большие куски и натирают посолочной смесью: 1 кг соли грубого помола, 40 г сахара, 100 г измельченного чеснока. Куски укладывают в бочонок кожей вниз, обильно пересыпая смесью, и держат под гнетом. Через 5-6 дней в бочонке появляется рассол. Он должен полностью покрывать мясо. Для этого его нужно будет доливать. На 10 л кипяченой воды кладут 1,5 кг соли и доливают по мере надобности. Если куски мяса весят меньше 8 кг, то в рассоле их держат месяц, если больше – полтора месяца. Накануне копчения вынимают мясо из бочонка, 2-3 часа вымачивают в холодной воде и подвешивают на ночь для обсушки. Утром можно коптить.

Виды мясных копченостей

В домашних условиях вполне можно сделать такие виды мяса, которые мы привыкли видеть на прилавках магазинов: окорок, грудинку, бекон, корейку, лопатку, ребра.

При желании можно делать домашние копченые колбасы и копчености из мяса с салом (рулеты), можно коптить и сало. Кроме того, коптят сосиски, тушки домашней птицы и вообще практически все мясные продукты.

Окорок готовится из тазобедренной (воронежский окорок) или плечелопаточной (тамбовский окорок) частей мясных туш. По способу приготовления окороки бывают вареные, копчено-вареные, копчено-запеченные, сырокопченые.

Из соленых плечелопаточных частей свиных туш готовят ветчину в форме.

Грудинку делают из посоленной грудореберной части свиной, говяжьей, бараньей и телячьей туш. Ее готовят со шкуркой или без шкурки; ребра при этом не удаляют. Толщина слоя шпика составляет от 1 до 3 см. В зависимости от способа приготовления различают грудинки: копчено-вареную, копчено-запеченную, сырокопченую.

Беконом называется мясо, приготовленное из полутуш нежирной свинины, полученной от переработки молодых свиней беконного откорма. Бекон бывает соленый и копченый. Соленый бекон – это малосоленая свинина, служащая в основном полуфабрикатом для получения грудинки, кореек, окороков. Копченый бекон – это готовая к употреблению копченая посоленная и освобожденная от костей свиная грудинка с двумя-тремя прослойками мяса. Два вида бекона делают без шкурки в виде рулета: бекон столичный готовят из шейно-лопаточной части, а бекон любительский – из грудобрюшной части свиной полутуши.

Корейку делают из посоленной спинной части мясной или беконной свинины со шкуркой или без нее, при этом позвонки удаляют. Толщина слоя шпика составляет от 1 до 2 см. Корейка бывает: сырокопченая, копчено-вареная, копчено-запеченная.

Копченый свиной шпик – это равномерно прокопченное подкожное свиное сало, разрезанное на куски, равномерно посоленное, в шкурке и без шкурки. Если шпик предполагается коптить, то его подсаливают меньше, чем

для употребления в сыром виде.

Подготовка птицы

Домашнюю птицу можно коптить как холодным, так и горячим способом. Так же, как и мясо, птицу перед копчением следует подготовить – просолить.

Конечно, сначала тушку ощипывают, промывают, удаляют внутренности, разрезают пополам вдоль. Чтобы соль хорошо проникла в тушку, разрезанную вдоль на две части некрупную птицу закладывают между двумя разделочными досками и бьют обухом топора или молотком, чтобы расплющить кости и суставы. Это можно делать как до засолки, так и после нее, непосредственно перед копчением. Потом подвешивают на сквозняке при температуре воздуха не выше +10 °С на 2-4 суток (без этого мясо птицы после копчения получается жестковатым). При более низкой температуре время выдержки увеличивают.

Для **горячего копчения** гусей и уток готовят дольше, чем кур или цыплят.

Тушки гусей и уток обрабатывают, промывают, натирают солью, кладут в глубокую посуду и ставят в холодное помещение на 3-4 дня. Затем кипятят воду со специями из расчета на 1 кг обработанного гуся или утки: 1 л воды, 100 г соли, лавровый лист, 1 ст. л. сахара. По желанию можно добавить гвоздику, корицу, другие пряности. Рассол охлаждают в закрытой посуде и потом заливают тушки, чтобы они были покрыты полностью. Перемешивают, чтобы растворилась соль, и выдерживают в холодном помещении 2-3 дня. После этого птицу вынимают из рассола и подвешивают на 3-4 часа подсушиться. Подготовленную птицу помещают в коптильню на 12-15 часов, причем первоначальная температура в печи должна быть +70-80 °С, затем ее немного снижают – до +50-60 °С. Если птица оказывается не готова, ее коптят повторно.

С курами подготовка будет проще. Свежие ощипанные тушки изнутри и снаружи натирают солью со специями (можно взять тмин, укроп, лавровый лист, черный перец и все, что еще захочется, – здесь можно экспериментировать) и выдерживают в прохладном месте сутки. Затем их ополаскивают, убирая излишнюю соль, подсушивают на воздухе и коптят, пока тушка не станет темно-коричневого цвета. Другой вариант подготовки соляной смеси (на 1 курицу): 100 г чеснока, по 1/2 ч. л. черного и душистого перца, 1/2 ч. л. лимонной кислоты, 1 ч. л. с верхом соли, 1/2 ч. л. сахара, горчица. Этой смесью натереть курицу и оставить на сутки в прохладном месте, потом коптить.

Для **холодного копчения** полутушки натирают посолочной смесью: на 3 кг подготовленной птицы берут 200 г соли, 5 г сахарного песка, 5 г аскорбиновой кислоты. Затем мясо укладывают в емкость, добавляя в каждый ряд душистый молотый перец и лавровый лист. Через двое суток добавляют рассол: на 10 л холодной кипяченой воды – 1,9 кг соли, 50 г сахара и 25 г аскорбиновой кислоты. Птицу выдерживают в рассоле 8 – 12 суток (в зависимости от размера кусков). Перед копчением куски промывают водой, подсушивают 8 – 10 часов и коптят.

Другой вариант маринада, в котором птицу держат сутки: на 3 кг мяса – 1 стакан воды, 1 ст. л. уксуса, 25 г черного молотого перца, 7-8 зубчиков измельченного чеснока. После этого их коптят холодным способом 5-6 часов.

Третий вариант рассола в расчете на одну тушку птицы: в кипяченую воду комнатной температуры (она должна будет покрыть тушку целиком) добавляют 0,5 ст. л. соли, 2-3 лавровых листа, 2 зубчика мелко нарезанного чеснока, несколько горошин черного перца, ч. л. сахарного песка, 3 ст. л. 30%-ного уксуса. По желанию для вкуса можно добавлять различные пряности,

например, сушеные ягоды можжевельника, корицу, толченый имбирь и пр. Рассол кипятить не надо.

Тушки птицы держат в рассоле двое суток, раза два-три перекладывая куски снизу вверх и наоборот. Чем больше компонентов кладут в воду, тем вкуснее будет мясо птицы. Когда тушки курицы или индейки будут вынуты из рассола, в них можно вложить в неглубокие надрезы кусочки шпига и дольки чеснока. Утку и гуся не шпигуют салом.

Перед копчением тушки птицы развешивают, чтобы они немного подсохли, а во время копчения, наоборот, периодически обмакивают в рассол.

При копчении сразу же дают максимальный нагрев, чтобы на тушках образовалась блестящая пленка. Когда пленка начинает легко отделяться, мясо считается готовым. Полутушки гуся коптят дольше, так как его мясо жирнее, и лишний жир должен вытопиться. Аромат копченой птицы хорошо сохраняет пергаментная обертка.

Ребрышки птицы можно коптить отдельно, но при копчении обязательно обмакивать их в рассол.

Подготовка рыбы

Есть разница в подготовке свежпойманной рыбы и охлажденной (или даже замороженной). Разница в основном заключается в том, что для свежей рыбы времени на просол надо меньше.

Рыбу разных видов и размеров солят отдельно. Небольшую рыбу (весом до полукилограмма) натирают солью сверху (по направлению против чешуи) и присыпают изнутри (если ее вообще потрошат) не более чем за полчаса-час до начала копчения. Потом ее ставят под гнет и отправляют в прохладное место: дома это холодильник или погреб, на природе – мешок и глубокая яма, прикрытая от мух. Рыба покрупнее солятся дольше. Можно рассчитывать таким образом: добавляют по 1,5–2 часа на 1 кг веса. В холодильнике рыба может лежать и лишние сутки-двое, только потом придется ее промывать или вымачивать, иначе будет сильно соленая, а после копчения – сухая.

Хотя коптят практически любую рыбу, но все же есть несколько видов, из которых хороший продукт не получится. Из речных это голец, семга, чехонь. Их мясо, за исключением «грудинки» – теши, получается суховатое и волокнистое.

Холодное копчение рыбы требует очень качественной подготовки продуктов, поскольку температура дыма невысокая. Рыбу тщательно засаливают, пересыпая крупной солью, из расчета 100–150 г соли на 1 кг рыбы. Соление продолжается 2–3 дня для мелкой рыбы, 10–15 дней для крупной, а для размороженной – еще больше. После этого ее отмачивают в пресной воде, чтобы вымыть излишек соли. Мелкой рыбе достаточно пары часов, крупную вымачивают сутки. После отмачивания рыбу промакивают чистой тканью и вывешивают провялиться в сухом прохладном месте, мелкую 2–3 дня, крупную – 3–5 дней. В брюшную полость крупных рыб вставляют деревянные распорки. Чтобы обеспечить их защиту от мух и других насекомых, рыбу прикрывают марлевым пологом.

Подсохшую и слегка провяленную рыбу можно коптить.

Рыба холодного копчения может храниться несколько месяцев, но если при копчении внутренности не удаляются, то срок ее хранения резко падает. Старинное правило холодного посола звучит так: «Солить должно не очень круто (то есть не сыпать много соли), а лучше дать дольше солиться, поставив в прохладное место».

Горячее копчение рыбы несложно и позволяет коптить практически все виды рыб непосредственно на рыбалке или дома. Делают слабый посол: 60 г

соли на 1 кг рыбы. Свежую рыбу, весом в 300–500 г, не потрошат, а только обильно солят крупной солью и выдерживают 3–4 часа. Затем ее хорошо промывают и просушивают на сквозняке до полного удаления влаги. Если рыба крупная, то ее потрошат, удаляют жабры, промывают, натирают солью и снаружи, и в брюшке, солят 10–12 часов, а чтобы она не развалилась при копчении, ее обвязывают шпагатом. Если рыба с толстой спинкой, в ней необходимо сделать надрез вдоль хребта и втереть туда соль.

При горячем копчении предварительно подсолонная и подвяленная рыба на вкус лучше (не считая того, что проводится профилактика заражения человека гельминтами), чем быстро посоленная и отправленная в коптильню. Для этого крупную рыбу разрезают вдоль хребта на два пласта, а среднюю чистят. Головы, крупные плавники и хвосты отделяют. После этого в рыбу втирают крупную соль. Если рыба очень жирная (мойва, скумбрия, палтус, ставрида, зубатка, камбала, толстолобик, сом, налим), то после посола ее заворачивают в кальку или пищевой пергамент, чтобы ее жир не окислялся и не менял вкус. Желательно поместить рыбу в кастрюлю или лоток под нетяжелый гнет. Продолжительность посола мелкой рыбы 1 день, крупной 2–3 дня, размороженной в холодной воде – до 4 дней.

После просаливания рыбу подвешивают на час, чтобы с нее стек рассол и она подвялилась. Чтобы рыба не развалилась, ее обвязывают бечевкой. От насекомых ее можно прикрыть марлевым пологом. Также можно уложить ее в полиэтиленовые мешки и укрыть в прохладном месте, например в холодильнике или погребе. Остатки соли с тушек тщательно сметают. Можно ополоснуть рыбу холодной водой (крупную выдерживают в воде около часа), а потом протереть насухо. После просушки рыбу отправляют в коптильню.

Во время копчения поначалу придется проверять, готова ли рыба. Готовность мелкой рыбы можно проверить по спинному плавнику. Нужно аккуратно вынуть его из рыбы: если мясо достаточно прокоптилось, у основания плавника оно будет белым, а не стекловидным. У крупной рыбы с помощью тонкой чистой палочки можно извлечь кусочки мяса из спины, в районе хребта. Чтобы копченая рыба имела золотистый цвет, нужно присыпать золой почти сторевшую древесину, а для более сильного дымообразования дополнительно подсыпать опилок и коптить еще 40 минут. Суммарное время копчения составляет приблизительно 2 часа и зависит от температуры дыма и размера рыбы.

«Жидкий дым»

В последнее время в магазинах стала продаваться коптильная жидкость – «жидкий дым». Это конденсированный дым, в результате обработки которого получается водный экстракт продуктов неполного сторания древесины. В него просто погружают на несколько секунд мясо (рыбу) и отправляют в духовку или на сковороду. Получается продукт с выраженным копченым вкусом и ароматом.

Подготовка продуктов при его использовании очень упрощается. Нарезают кусочками 1 кг мяса или птицы, укладывают в кастрюлю, солят и перчат, вливают примерно 1/3 стакана коптильной жидкости и белое сухое вино, перемешивают и убирают на ночь. Утром разогревают духовку до +250 °С, и через полчаса мясо готово.

С рыбой подготовка тоже несложная. Мелкую рыбку укладывают плотно слоями в трехлитровую банку, пересыпают солью и специями, добавляют коптильную жидкость (в той же пропорции, что и для мяса), плотно закрывают крышкой и иногда переворачивают. Через 2–3 суток достают из банки, развешивают на балконе подсушиться, и еще примерно через сутки

рыба «холодного копчения» готова.

Кстати, «жидкий дым» сейчас активно используется и в промышленном производстве копченых продуктов. Его добавляют в колбасный фарш, а затем мясoproдукты помещают в электрическое поле высокого напряжения – в результате период «копчения» сокращается от нескольких суток до 4–6 минут. Рыба подобного «горячего копчения» может храниться в пять раз дольше той, что готовилась натуральным образом.

Однако с «жидким дымом» не все так просто. Он запрещен во многих странах мира как канцерогенный продукт. Кроме того, достаточно часто выясняется, что он произведен с нарушением стандартов или привезен в страну как пищевая добавка, на нем даже не написан состав. В европейских странах существуют стандарты применения «жидкого дыма», поскольку чрезмерная обработка им мяса или рыбы вредна для здоровья. А недобросовестные производители могут превышать допустимые концентрации, стремясь замаскировать несвежее мясо или рыбу. Псевдокопчению подвергаются куриные окорочка и крылышки, скумбрия, мелкая рыба типа мойвы. Выглядят вымоченные в «жидком дыме» изделия так же, как копченые. Продукция, произведенная с помощью заменителей натурального дыма, при ее систематическом употреблении приводит к разъеданию слизистой оболочки желудка и возникновению желудочно-кишечных заболеваний. Главное слово здесь – «систематическом».

Натуральный продукт всегда полезнее химических заменителей, об этом следует помнить.

Технология копчения. Дрова

Подбор дров для копчения – дело важное, потому что от щепы зависит не только вкус будущего продукта, но и то, можно ли его будет есть вообще.

Самой лучшей для копчения считается ольховая и можжевельная щепка. Можно также использовать дуб, орешник, клен, ясень, яблони, груши (ветки, полученные во время весенней обрезки) и даже березу. Каждое из деревьев придает копченостям свой аромат. Можно готовить коптильные смеси из разных пород деревьев.

С древесины перед ее расщеплением лучше снять кору (особенно с березы). В коре содержится много смол. Дерево измельчают до щепочек или кубиков размером до 2–3 см, не больше. Щепу рассыпают ровным слоем по дну. Для ведра достаточно будет хорошей горсти щепы, 200–300 мл по объему.

Вообще, предпочтение отдается буку, дубу, клену и ольхе. Для копчения можно использовать также древесину каштана, тополя, ясеня, ивы, фруктовых деревьев.

Сосна не дает хороших углей. Либо стораёт до пепла, либо дымит, практически не горя, а смолистый дым придаст копчению горький привкус. Этот же привкус будет и от любой другой хвойной породы. Однако! Во французской Савойе колбаски коптят в еловом дыму, а в Шаранте мидий коптят исключительно в дыму сосновых иголок. Когда-то в Российской империи на еловых шишках коптили разные продукты на Белом море, а на сосновых опилках – на Волге. Так что всякое бывает... Чтобы продукт при копчении на хвойных опилках не горчи́л, его оборачивают двойным слоем марли.

Красное дерево при копчении придает продукту красивый золотистый цвет; дуб и ольха – от темно-желтого до коричневого, бук, липа, клен и другие лиственные деревья – золотисто-желтый.

Обычно считается, что для копчения используют только сухую щепу. Сырые дрова горят медленно, увеличивают влажность дыма, сажа липнет к поверхности приготовляемых продуктов... и тем не менее, есть рецепты, в которых щепу увлажняют. Мало того, иногда дрова специально вымачивают в воде. Так что и здесь открывается поле для экспериментов.

Периодически следует подбрасывать в огонь веточки розмарина, можжевельника, скорлупу миндаля, различные ароматические травы. Следует знать, что передозировка можжевельником приведет к неприятной резкости продукта.

Особый пряный аромат придают копченой рыбе ветви винограда.

Отличные результаты копчения, с точки зрения вкуса и цвета, можно получить, используя древесину и стружки граба.

Древесина должна быть сухой и не пораженной грибом. Недопустимо подгнивание, а тем более заплесневение опилок.

Процесс копчения

Разумеется, коптильня должна быть абсолютно чистой.

При **горячем копчении** на дно коптильни укладывают куски древесины, одинаковые по габаритам. Если это правило не соблюдать, при неравномерном нагреве тонкие ветки, опилки и стружка быстро воспламеняются, а вместе с ними загораются и более толстые ветки. В результате продукт подгорит либо покроется сажей, что не только портит вкус, но и препятствует равномерному копчению продукта. Угли или щепу упрощают этот процесс. Прогревают коптильню 20–30 минут, потом ставят решетки с продуктом или развешивают на крюках и так же плотно закрывают коптильню крышкой. Начало копчения определяется по началу дымления щепы.

Если коптится достаточно жирный продукт, то жир будет стекать, капать и загрязнять дно коптильни, а потом ее придется отскрести. Чтобы этого не случилось, можно угли или щепу сыпать не просто на дно агрегата, а на лист пищевой фольги, который потом можно будет выкинуть вместе с запекшимся жиром и золой.

Следует обязательно помнить, что продукты на решетке не должны соприкасаться друг с другом, чтобы не прилипать друг к другу, чтобы дым мог их обходить со всех сторон. Потом коптильню закрывают крышкой как можно плотнее, чтобы дым не выходил из нее и кислород не попадал внутрь. Отсутствие кислорода – гарантия того, что щепу не загорится, а будет дымить, и что наши продукты не сгорят в пламени. Конечно, коптильня не является герметичным агрегатом, и дым все-таки будет из нее просачиваться, но в минимальном объеме. После ее закрытия разводят костер или ее ставят на подставку над разогретыми углями и щепой.

Собственно, процесс разделяется на два этапа: подсушивание и копчение. Подсушивание занимает примерно четверть всего времени, и температура внутри коптильни должна составлять +80–90 °С, остальные три четверти идет копчение продукта при температуре +120 °С.

Существует простое правило определения температуры внутри коптильни: если капнуть на крышку воды, но она не должна кипеть, а просто испаряться, без шипения. Тогда продукты закопятся правильно, а не сварятся.

Температура регулируется увеличением или уменьшением огня в костре (подкладывают дрова или отгребают угли). Время копчения зависит от величины коптильни, силы огня, количества продуктов. Средняя рыба готовится около 20 минут, целая курица – около часа, мясо – 60–90 минут. Всё зависит от веса и температуры. Время идет с момента появления дыма.

Считается, что при горячем копчении нельзя открывать крышку и прерывать процесс, но поначалу определить готовность продукта очень сложно и все равно придется нарушить инструкцию. Поэтому поначалу лучше брать небольшое количество продукта и проводить на нем «эксперименты». Придется пару раз открывать крышку и пробовать, готово ли мясо или рыба.

Если в коптильне в качестве нагревающего элемента используется электроплитка, то регулировать температуру значительно проще.

Помните, что продукты горячего копчения не являются продуктами длительного хранения. Самые вкусные – свежескопченные, а вообще они хранятся 2-3 суток, и то в холодильнике.

Мясо после запекания в дыму имеет высокие вкусовые качества (сочность, приятный аромат, небольшое содержание соли). Если оно коптится небольшими кусками, то для предварительно подготовленного мяса достаточно 1-2 часа горячего копчения при температуре +100-150 °С. При таком режиме продукты мало пропитываются составными частями дыма и теряют немного влаги. Но именно поэтому их нельзя хранить долго.

Вообще, лучше освоение копчения начинать с рыбы. Время ее приготовления минимально, подготавливать ее проще, можно опробовать разные варианты маринада, разные виды щепы и т. д. Потом переходить к птице и мясу.

При копчении рыбы нужно прогреть коптильню 20-30 минут. Должен быть не открытый огонь, а сильно нагретые угли. Над углями ставят противень для стекания жира, потом сверху устанавливают решетки с рыбой (или развешивают ее на крюках). Как уже писалось выше, рыбу нужно обвязать шпагатом, чтобы она не развалилась во время копчения. Если рыба коптится на нескольких решетках одновременно, то расстояние между ними должно быть 15-20 см. Крупную рыбу располагают ближе к жару. Чтобы рыба не пригорела, можно выложить на решетку в один слой листья яблони или малины. Тогда копченая рыба легко снимется с решетки.

Крышка, как бы плотно она ни прилегала к коптильне, все равно пропускает часть дыма, и по его цвету проверяют, как идет процесс. На первом этапе дым густой – происходит испарение влаги, затем он становится белесым и менее обильным. Дым с желтым оттенком означает, что рыба подгорает. Небольшой доступ кислорода в коптильню необходим, при этом испаряется излишняя влага, рыба подсушивается, процесс копчения идет быстрее.

Правильно закопченная рыба имеет ярко выраженный золотисто-бронзовый цвет без следов копоти. Мякоть у нее легко отделяется от кожи и костей, она равномерно пропеченная и рассыпчатая. При неправильном копчении рыба будет горьковатой и вязкой. Если рыба разваливается и из нее течет жир – это признаки того, что она дольше, чем следует, находилась в печи, либо печь была излишне горячей. Если готовая рыба имеет тусклый, закоптелый вид, ее протирают мягкой тряпочкой, слегка смоченной рыбьим жиром (в крайнем случае, подсолнечным маслом).

Время копчения определяется опытным путем и составляет от 20 минут (для карася) до 2-3 часов (для крупной рыбы).

Хранить рыбу горячего копчения долго нельзя (до 3-4 дней без холода).

Холодное копчение позволяет обрабатывать продукты (рыбу, мясо, птицу), которые затем могут храниться продолжительное время, иногда – многие месяцы и даже годы. Вместе с тем, холодное копчение – процесс гораздо более трудоемкий и длительный, чем горячее копчение. Поэтому дачники редко к нему прибегают, если они не живут за городом все лето.

Продукты размещают на решетке коптильной камеры или подвешивают в ней на специальных подвязках или в сетках абсолютно так же, как и при горячем способе копчения. Процесс холодного копчения длится 2-3 суток, а иногда и больше, если продуктов много или это целые окорока. И все это время в топке необходимо поддерживать стабильный ровный огонь, подкладывая дрова, при этом температуру нужно держать на одном уровне. Поэтому продукты холодного копчения в домашних условиях одному приготовить достаточно сложно, нужна команда. Конечно, если не использовать «жидкий дым» или другие заменители, но ведь это – обман самого себя.

В процессе холодного копчения из продуктов постепенно удаляется влага, подсыхает их поверхность, а коптильные вещества дыма постепенно проникают внутрь продукта. В результате такого копчения мясо или сало хорошо обезвоживается, приобретает стойкий аромат, жир не вытапливается и не теряется, поверхность становится сухой, слегка жирной. Продукты холодного копчения могут храниться достаточно длительное время. Однако, если такие продукты содержали мало жира или были от старых животных, копчености часто получаются грубыми.

Самый ответственный момент в холодном копчении – это начало копчения. Очень важно иметь дрова (угли, щепу) на первые 6-8 часов. В дальнейшем перерывы в копчении уже не так опасны, хотя и тогда нежелательны перерывы в процессе.

В холодном копчении рыбы есть тонкости, которых не возникает при работе с мясом или птицей. Это – подвешивание рыбы на длительный срок. Если рыбы лежат на редкой решетке, не касаясь друг друга, то они могут пролежать хоть неделю. Если же ее подвешивают на крюках или бечевке, то следует иметь в виду несколько моментов.

Самый распространенный способ подвешивания: перед хвостовым плавником с помощью конопляного шнура диаметром 1-1,5 мм завязывают крепкий узел. Таким образом можно подвешивать все виды рыб, жабры которых не удалены, кроме угрей. Связывают одним шнуром, соблюдая равное расстояние между рыбами (15-20 см в зависимости от величины рыбы), конец хвоста продевают в завязанную на нити петлю и затягивают.

Самый простой способ – нанизывание рыб на металлические прутья. Рыбу нанизывают в подголовной области в направлении от брюшка к спинке (если нанизывать рыб через глазные отверстия, то они быстро падают). И опять же, надо помнить, что рыба не должна соприкоснуться, иначе на ней будут непрокопченные места.

Еще один способ: рыбу надевают на крючки, надетые на поперечные стержни или жерди из нержавеющей стали. Наиболее известен крючок S-образной формы. Его вонзают в тушку рыбы над головой в направлении спины таким образом, чтобы голова рыбы оказалась на крючке. Если голова склоняется в противоположную сторону, то в процессе копчения она может оторваться, и рыба упадет с крючка.

Копчение холодным дымом (+25-30 °С) продолжается 3-4 дня в зависимости от влажности воздуха и величины рыбы. Мелкая рыба в 300-500 г обычно готова к концу вторых суток, наиболее крупную коптят до недели. Очень важно, чтобы в коптильне не вспыхнуло пламя: это превратит холодное копчение в горячее. Поэтому нужно следить, чтобы к щепе (углям) не поступал кислород.

После окончания копчения, когда рыба приобретет золотистый оттенок, а мясо ее станет упругим, полезно оставить ее повисеть еще 2-3 дня без дыма – она немного подвялится и будет значительно вкуснее. Пересушивать не

следует! Если готовая рыба имеет тусклый, закоптелый вид или на нее налипла летящая зола, ее протирают тряпочкой, слегка смоченной рыбьим жиром или подсолнечным маслом.

Длительность холодного копчения мяса или птицы зависит от величины кусков, подробнее об этом написано ниже, в рецептах.

Сохранение копченых продуктов

Как уже говорилось выше, продукты горячего копчения долго не хранятся, даже в холодильнике их можно держать максимум 3-4 дня. Эти продукты предназначены для немедленного употребления.

Чтобы их сохранить подольше (если есть такая необходимость), мясо горячего копчения заворачивают в тонкую ткань, смоченную в крепком солевом растворе, а затем - в плотную бумагу. В таком виде оно может сохраняться в прохладном помещении в течение месяца при температуре +5 °С или в нижнем отделе холодильника.

Аромат копченой птицы хорошо сохраняет пергаментная обертка.

Продукты холодного копчения могут храниться до полугода, а при высокой степени предварительного просола - и дольше.

Готовым продуктам дают остыть в коптильне, а затем перевешивают в хорошо проветриваемое темное помещение: на чердак, в чулан или кладовую.

На проветриваемом чердаке под соломенной или тростниковой крышей продукты холодного копчения можно хранить в течение 2 - 3-х лет.

Сохранять копченые продукты в обычном погребе или в помещении с влажным воздухом нельзя, так как в таких условиях они быстро плесневеют и портятся. Первым признаком порчи является появление беловатой, скользкой на ощупь плесени с неприятным кисловатым запахом. В таком случае их промывают рассолом, зачищают и повторно коптят. Заплесневелые места можно протереть растительным маслом, особенно на колбасах. При заплесневении продуктов можно их обмыть или протереть солевой водой (бульоном после варки сала), а затем вторично прокоптить. Однако следует знать, что с каждым последующим копчением продукт становится жестче.

Копчености с прогорклым жиром, затхлым или гнилостным запахом в пищу употреблять нельзя. Продукты часто начинают портиться изнутри, хотя внешне выглядят нормально. В таких случаях мясо прокалывают нагретым ножом или деревянной палочкой и нюхают.

Подвал, погреб, кладовая, чердак или другие помещения, где хранят пищевые продукты, должны быть холодными, чистыми, хорошо вентилируемыми, защищенными от мух и других вредителей и не иметь посторонних запахов.

Подвал или погреб, если в них не хранят продукты, в летнее время следует как можно чаще держать открытыми, чтобы хорошо проветрить и просушить, тщательно очистив перед этим стены, настилы, полки от грязи и плесени. Затем их желательно обмыть горячей водой с каустической или кальцинированной содой (1-2 %-ной) и просушить.

Для хранения копченой рыбы тоже есть свои правила. Прежде всего, хранят ее в прохладном месте. При этом в специальном помещении температура должна быть не больше +3 °С и оставаться постоянной. Также копченую рыбу можно хранить не более недели в прохладном чистом погребе в неупакованном виде, но чем-либо прикрытой. Можно хранить и в холодильнике также при температуре +3 °С самое большее 2 недели или 4-6 недель тоже в холодильнике в вакуумной упаковке. Ее можно хранить и в низкотемпературном морозильнике, но следует помнить, что наиболее вкусна копченая рыба в первые три дня после приготовления, хотя и может храниться несколько месяцев.

Если копченая рыба была заморожена, то перед употреблением ее лучше не просто разморозить, а еще и подогреть. Тогда мясо рыбы намного легче отделяется от кожи, а подкожный жир становится более вкусным.

Следует знать, что копченая рыба легко впитывает посторонние запахи, поэтому ее нельзя без упаковки хранить рядом с продуктами, имеющими резкий запах: сыр, мыло и т. п.

Если рыба хранится долго, то она может начать портиться. Разложение ее начинается с мяса, примыкающего к позвоночнику. Оно теряет свою беловатую или красноватую окраску, становится рыхлым и наконец начинает издавать неприятный запах. Можно либо немного надрезать рыбу, либо вонзить палочку в область позвоночника, и если она имеет затхлый запах, то рыба для питания непригодна.

Изготовление и копчение колбасы

Самодельные колбасы в наше время не являются распространенным продуктом, но чем больше мы читаем о составе промышленной колбасы, тем больше думаем о том, что неплохо было бы приготовить этот вкусный продукт самостоятельно – из мяса. И раз уж решили коптить продукты, то почему бы не сделать и копченую колбаску.

На самом деле, приготовление колбас состоит из ряда операций, которые вполне по силам обычному человеку. Готовили же колбасу наши предки и без всяких заводов.

Для колбас используют практически любые виды мяса, однако самыми распространенными, особенно в домашнем приготовлении, являются колбасы из свинины. При этом готовят их как из одной свинины, так и в сочетании с другими видами мяса.

Мясо для колбас может быть остывшее, охлажденное, замороженное, но обязательно от здоровых животных, без признаков порчи и прогорания жира. Не употребляют мясо хряков, так как оно обладает специфическим запахом, и лучше не использовать мороженую свинину, хранившуюся более 3 месяцев, и мясо после вторичного замораживания.

Бывают **сырокопченые, полукопченые и варено-копченые колбасы**.

Сырокопченые в основном изготавливают из сырого мяса и сала без добавления связующих веществ. Увеличение срока хранения достигается только за счет их высушивания, вызревания и последующего копчения. Добавка посолочной смеси при изготовлении колбасного фарша обязательна. Сырокопчеными считаются салями, сервелат, охотничья колбаса.

Полукопченые колбасы, помимо сырого мяса и сала, содержат также субпродукты и посолочную смесь. Некоторые виды полукопченых колбас подвергаются обработке горячей водой.

Для **варено-копченых колбас** мясо предварительно отваривается, потом пропускается через мясорубку вместе с отварными субпродуктами, салом и свиной кожей. Затем фарш помещается в натуральную оболочку и кипятится. После этого колбасу коптят холодным способом около недели. При копчении класть колбасу на решетку нельзя, так как в местах соприкосновения с прутьями дым не будет хорошо обволакивать продукт, и это может привести к его порче. К варено-копченым колбасам относятся печеночная, кровяная, зельц и красные колбасы.

Колбасы, которые предполагается коптить, нельзя делать в целлофановой оболочке, для них подходит только натуральная кишка. При копчении натуральная оболочка твердеет, колбасная масса приобретает особый аромат и окрашивается в характерный цвет – от золотисто-желтого до черно-коричневого. Если в колбасе много добавок, она может приобрести сероватый

оттенков.

Для приготовления колбасы берется мясное филе. Следует тщательно проверить, чтобы в нем не было кусочков костей, которые могут туда попасть, если тушу разрубали топором. Именно поэтому туши, предназначенные для колбас, разделяют ножом, отделяя мясо от костей. Потом мясо зачищают от пленок, сухожилий, хрящей, кровоподтеков. Если предполагается колбаса более постная, то у мяса срезают жир. Потом его режут на куски по 100–200 г, перемешивают с солью (30 г соли на 1 кг мяса) и выдерживают в эмалированной посуде в холодном помещении при температуре +4–6 °С 2–3 дня. После этого мясо пропускают через мясорубку с отверстиями в решетке диаметром 2–3 мм и подготавливают шпик. Его нарезают кусочками по 0,5 см.

Из подготовленного таким образом мяса готовят колбасный фарш, добавляют мелко нарезанный шпик, специи, все тщательно перемешивают. От того, насколько правильно будет вымешано мясо, зависит качество колбасы. В домашних условиях это делают руками на столе или в широкой посуде (лучше с низкими краями). Затем фарш помещают в эмалированную посуду, накрывают крышкой, вновь помещают в холодное место и выдерживают еще сутки.

Если для колбасы используется мясо разных животных, то каждый вид мяса измельчают отдельно, а только потом смешивают.

Для приготовления колбас в домашних условиях обязательно нужны колбасные оболочки. Для этого используются кишки свињи, крупного рогатого скота и овец, а также желудок свињи. Их обрабатывают сразу после убоя животных. Если это делать позже, то они теряют эластичность, прочность и быстро портятся.

В городских условиях кишки можно найти только на рынке, договорившись с продавцами, чтобы они специально обработали их и привезли под заказ. В деревне найти их проще.

Кишки, полученные от одной свињи, вмещают 15–16 кг фарша. Свиные тонкие кишки (свиные черева) используются для приготовления всех гриль-колбас и колбас для обжаривания. Также их можно применять для изготовления некоторых сортов колбас горячего копчения, а также сырокопченых. Для приготовления толстых колбас горячего копчения, вареных и сырокопченых следует применять другие колбасные оболочки (говяжьи, бараньи кишки).

У необработанных кишок осторожно отделяют кишечный жир, отжимают содержимое и тщательно промывают кишки проточной водой. Затем укладывают их в кастрюлю с водой, подогретой до +40–50 °С, и выдерживают в ней 4 часа. Чтобы обработать внутренний, слизистый слой, кишку при помощи круглой палки выворачивают наизнанку и замачивают на 2 часа. Тонкие кишки – в воде, подогретой до +50 °С, толстые – в воде, подогретой до +85–90 °С. Затем тупым ножом аккуратно соскабливают слизистую оболочку. Очищенные кишки еще 2–3 раза промывают проточной водой и последний раз – водой с добавлением марганцовки, окрашенной в бледно-розовый цвет. Кишечный жир промывают и перетапливают на пищевой.

Очищенные и промытые кишки выворачивают на лицевую сторону, разрезают на удобные для набивки фаршем куски (по 30–35 см) и используют для приготовления колбас, предварительно перевязав один конец шпагатом.

Если кишки предполагается использовать не сразу, то можно их либо засолить, либо высушить, вывесив на веревки.

При посоле кишки тщательно натирают солью, связывают, затем укладывают

в корзины, выдерживают в них 12-24 часа, чтобы они просолились и стек рассол, после чего укладывают в кастрюлю или кадку, пересыпая солью.

Для сушки предварительно очищенные кишки и пузыри наполняют воздухом (надувают с помощью соломинки или трубочки), завязывают и развешивают на веревках для высушивания. Конец сушки определяют по внешнему виду: кишки должны стать прозрачными и при дотрагивании шуршать. Высушенные кишки освобождают от воздуха, сматывают клубком и хранят, оберегая от моли.

Перед использованием соленые кишки промывают в теплой воде. Они должны быть прочными, светло-розового цвета и со специфическим запахом, характерным для свежесоленого мяса. Непосредственно перед изготовлением колбас высушенные кишки замачивают в холодной воде на 2-3 часа для восстановления эластичности.

Если предполагается хранить кишки длительное время, их промывают, складывают в стеклянные банки, заливают насыщенным раствором соли и закрывают полиэтиленовыми крышками. Кишки в рассоле могут храниться 5 лет.

Перед набивкой кишки промывают водой и отжимают. Набивать фарш можно руками или при помощи рожка. Набивая руками, берут кусок подготовленной кишки, завязанной с одного конца, растягивают рукой открытый конец кишки и вталкивают туда фарш. После заполнения фаршем завязывают второй конец оболочки, получается батон колбасы.

Быстрее и легче набивать кишку рожком, сделанным из белой жести. Фарш накладывают через широкий конец рожка и давлением руки прогоняют через узкий конец в кишку. Кишку привязывают шпагатом к узкому концу рожка, набирают ее складками на рожок и набивают в растянутую оболочку.

Также для набивки можно использовать ручной шприц. Один конец кишки завязывают ниткой или шпагатом, а другой натягивают на цевку шприца. Нажимая на поршень шприца, запускают начинку. Наполняя шприц фаршем, нужно следить, чтобы в нем не образовывались полости, заполненные воздухом, иначе в колбасе окажутся пустоты, где будет собираться жидкость (бульон).

В домашних условиях для набивки фарша можно использовать мясорубку, присоединив к ней воронку из жести, диаметр которой должен быть равен диаметру решетки мясорубки. Перед набивкой фарша из мясорубки вынимают решетку и нож. Кишки надевают на воронку до завязанного конца и, придерживая ее рукой, постепенно высвобождают образующийся колбасный батон.

Правильная набивка оболочек очень важна при приготовлении колбас. Не следует плотно набивать фарш в оболочку, так как при термической обработке мясной фарш будет расширяться, и она может лопнуть. Плотно набивают колбасы лишь для последующего копчения, во время которого их объем уменьшится.

Все колбасы горячего приготовления, а также сырокопченые следует набивать очень плотно. Для этого надо прижимать колбасную оболочку к набивочной трубке и с усилием постепенно проталкивать колбасный фарш в мясорубку. Когда до конца колбасной оболочки останется примерно 5 см, ее необходимо снять. Открытый конец колбасной оболочки сворачивают и очень крепко перевязывают, оставляя лишь небольшой «хвостик».

Вязка колбас требует аккуратности, так как шпагат может соскочить со скользкой оболочки или ослабнет перевязка.

Сделав на левой руке петлю из тонкого шпагата, поджимают фарш в кишке, а правой рукой туго затягивают петлю на конце кишки. На небольшом

расстоянии (0,5-1 см) от первой перевязки делают вторую затяжку простой петлей. Образующийся при этом «лупок» гарантирует прочность перевязки.

При набивке фарша в толстые кишки делают 2-3 перевязки с петлями по длине батона. При изготовлении колбас в виде кольца оба конца связывают вместе.

Батоны и круги колбасы должны пройти осадку, для чего их на некоторое время подвешивают в прохладном помещении. Осадка – это самоуплотнение содержимого батонов и кругов под действием собственного веса и упругости оболочки.

Время выдержки зависит от вида колбасы; полукопченые колбасы выдерживают около 6 суток, сырокопченые – 7 – 20 суток. Время осадки также зависит от толщины батонов. Чем толще колбаса, тем продолжительнее осадка. Осадка проводится в сухом, холодном (около 0 °С), хорошо проветриваемом помещении.

При промышленном производстве и копчении колбасы используются четыре режима, но в домашних условиях в основном применяют холодный и горячий.

Твердокопченые сухие и сырокопченые колбасы готовят холодным способом. Многодневное приготовление обеспечивает равномерность окраски, но при этом удаляется много влаги и колбасы теряют в весе. Коптят не менее двух суток. При этом важно, чтобы доступ свежего воздуха не прекращался. После копчения сырокопченые колбасы обязательно должны высохнуть (дозреть) в проветриваемом помещении с температурой воздуха +10-15 °С. Сушат колбасу в подвешенном состоянии 1 месяц. При недостаточном проветривании помещения на поверхности колбас, особенно в местах соприкосновения со шпагатом, может появиться плесень. Тогда заплесневевшие места нужно промыть соленой водой, подсушить в сухом помещении и продолжить сушку. Ни в коем случае нельзя сушить на морозе.

Применяют и холодное влажное копчение. При нем температура дыма тоже не выше +25 °С. В коптильной камере обязательно устанавливают емкость с водой для образования пара. При этом обеспечивается вызревание продукта одновременно с его копчением, предотвращается высыхание наружного слоя колбасной массы.

Теплое копчение происходит при температуре не выше +40 °С. Процесс копчения занимает от нескольких часов до нескольких дней. При более высокой температуре кишка теряет способность «дышать», перераспределяется жир, изменяется окраска, появляется неприятный вкус.

Горячее копчение – более быстрый способ и применяется в домашних условиях чаще всего. Оно длится от 12 до 48 часов, температура дыма +70 – 100 °С. При этом влага в продукте сохраняется, и он хорошо пропитывается жиром. Такие колбасы менее стойки в хранении, но имеют отличный вкус и запах. Если колбасу предполагается в дальнейшем варить, то копчение проводят дымом с температурой +40-60 °С. При горячем копчении важно не только действие дыма, но и прогрев колбас. Поэтому очаг делают таким, чтобы он давал и дым, и тепло.

Для копчения колбас используют такую же древесину, как и для остальных продуктов. Опилки обязательно должны быть сухими. Однако если дрова очень сухие, то, во избежание образования чрезмерного пламени, их следует слегка увлажнить.

При копчении колбас нужно помнить, что если дым будет очень горячим, то на коптящейся колбасе появятся пятна и полосы коричневого и темно-коричневого цвета. Такие же пятна появляются, если колбасу положить на решетку. Поэтому колбаса должна коптиться в подвешенном состоянии.

Коптят колбасу 2–3 суток, потом снимают и делают пробный разрез. Мякоть должна быть одинакового розового цвета. Если в середине мясо светлое, значит, продукт недокоптился.

Рецепты Мясо

Свиная шейка

Это мясо подходит для тех, у кого не очень много опыта в копчении продуктов. Оно достаточно мягкое и жирное, и его сложно пересушить и сделать жестким.

Нужно взять кусок шейки примерно в 2 кг весом, помыть, обсушить и сделать проколы глубиной 2–3 см, в которые вставить дольки чеснока, причем так, чтобы он полностью был в мясе. Натирают шейку солью, перцем и другими приправами по вкусу. Заворачивают в фольгу и оставляют на сутки мариноваться в прохладном месте. Через сутки вынимают, промакивают бумажным полотенцем, чтобы сок, который из мяса выделился, не капал с него при копчении. Лучше мясо коптить на решетке. Не забудьте подстелить фольгу на дно коптильни, чтобы потом не отмывать ее. Коптильню плотно закрывают крышкой и начинают процесс.

Копчение горячим способом продолжается около 2 часов. В первый раз мясо придется открывать и пробовать степень готовности. Вообще, лучше записывать все подробности приготовления – они пригодятся в следующий раз. Когда по расчетам мясо готово, коптильню снимают с мангала и дают постоять с закрытой крышкой минут 10. Потом можно вынимать шейку и подавать к столу целым куском или нарезанную на порции. Если мясо останется, то его можно хранить в холодильнике не дольше 7 дней.

Копченый окорок горячим способом

Соленые окорока вымачивают 2–3 часа (крепко посоленные до 5–6 часов) в пресной воде. Затем в ножке окорока делают петлю из толстого шпагата и подвешивают для просушивания в прохладном помещении, лучше в помещении со сквозняком. Подсушенный окорок перевешивают в коптильню.

Если окорок предполагают варить, то его коптят горячим способом, то есть дымом с температурой +45–60 °С в течение 12 часов. Окорок сначала коптят более слабым дымом, затем густоту дыма несколько увеличивают. Окончание копчения определяют по внешнему виду окорока, поверхность которого должна быть желтовато-коричневатого оттенка и хорошо подсушена. По окончании копчения окорок варят или запекают.

Окорока, предназначенные для длительного хранения в сырокопченом виде, коптят в холодном дыму при температуре +20–25 °С 2–4 суток, после чего выдерживают 3–5 недель подвешенными в сухом помещении. За это время окорока подсыхают и приобретают вкус и запах сырокопченой ветчины.

Ветчина холодного копчения

Наиболее подходящие части – передние и задние ноги. Из них можно удалить кости (хрящ не затрагивают), а если кость остается, то деревянной лопаточкой слегка отделяют мясо от кости, а образовавшееся отверстие заполняют солью. Подготовленное мясо засаливают. Можно сделать это сухим способом или в рассоле одним из рецептов, описанных в разделе «Подготовка мяса».

Посоленный окорок вынимают из рассола и помещают в чистую холодную воду. Держат в ней 2–3 суток, при этом воду меняют несколько раз. После этого окорок хорошо обмывают и коптят холодным способом 2–3 суток при температуре +25–30 °С, пока поверхность его не приобретет красновато-

коричневый цвет.

Готовый продукт натирают красным перцем, кладут в мешок из пергаментной бумаги и вешают в холодном проветриваемом месте.

Рекомендуется во время копчения в огонь время от времени подбрасывать скорлупу миндаля или орехов для придания продукту приятного аромата.

Ветчина холодного копчения в рассоле

Для нее берут свиной окорок. Для куска мяса весом в 5 кг варят рассол: 4,5 л воды доводят до кипения, вливают 500 мл красного вина, всыпают 600 г соли, 50 г сахара, добавляют можжевельник, чеснок, лавровый лист по вкусу, перемешивают, еще раз доводят до кипения и охлаждают. Мясо нарезают крупными кусками, заливают рассолом. Накрывают посуду крышкой и выдерживают в холодном месте 2 недели. Затем мясо промывают водой, просушивают сутки и коптят холодным способом в несколько приемов, подкладывая перед каждым на опилки еловые ветки.

Ветчина холодного копчения с запахом кориандра

Мясо от свиного окорока нарезают крупными кусками, закладывают в посуду подходящего размера, потом варят рассол. Для этого (на 5 кг мяса) берут 5 л холодной воды, растворяют в ней 600 г соли и 50 г сахара, добавляют 3 ст. л. зерен кориандра. Когда все ингредиенты растворятся, заливают рассолом мясо, кладут под гнет и выдерживают в прохладном месте 2 недели. Затем мясо промывают водой, просушивают в подвешенном состоянии сутки. Коптят холодным способом, насыпав на опилки 1 чайную ложку цельных зерен кориандра.

Ветчина холодного копчения с запахом тмина

Свинину крупно нарезают и натирают посолочной смесью: на 5 кг мяса 250 г соли, 50 г сахара, 2 ст. л. тмина. Укладывают в посуду, закрывают крышкой и ставят в холодное место на 3 недели, перекалывая куски каждые 4 дня. Затем образовавшийся сок сливают, мясо просушивают за 4 дня, заливают холодной водой и вымачивают 14 часов. Потом промывают мясо водой и просушивают еще сутки. Коптят в несколько приемов холодным способом, каждый раз насыпая на опилки немного тмина.

Копченое филе

Из куска свиного филе удаляют кости. Делают рассол: 5 л воды, 900 г соли, 15 г аскорбиновой кислоты, 25 г сахара. Его доводят до кипения и охлаждают, потом туда кладут мясо и держат 2 недели. Рассол должен покрывать мясо полностью и оно не должно всплывать, поэтому лучше его держать под гнетом и следить, чтобы на рассоле не появлялась пена, которая может появиться при начале брожения, если соленость раствора уменьшилась. Через 2 недели филе промывают холодной водой, просушивают полотенцем, перевязывают шпагатом, подсушивают и коптят, по желанию, горячим или холодным способом, пока мясо не приобретет бурый цвет.

После этого филе можно хранить в проветриваемом холодном месте, обернув бумагой или марлей, в подвешенном виде, 2–3 месяца.

Копченые окорок или лопатка

На 5 кг мяса сделать рассол. 2,5 л воды довести до кипения, добавить 125 г соли и 25 г сахара, перемешать и остудить. Мясо нарезать кусками либо оставить одним куском, залить рассолом и выдержать сутки. После этого рассол слить и вымачивать в воде 3 часа. Затем мясо подвесить и

обсушить на сквозняке. Потом можно коптить.

Чтобы получить варено-копченый окорок или лопатку, нужно коптить горячим способом при температуре +50-60 °С 12 часов. После копчения мясо варить до тех пор, пока оно не будет легко прокалываться тонким ножом, а затем обсушить на сквозняке.

Чтобы получить сырокопченое мясо, коптить в холодном дыму при температуре +22-25 °С примерно 4 суток, после чего просушивать в проветриваемом помещении около месяца.

Окорока и лопатки холодного копчения хранятся в холодном месте до 7 месяцев.

Рулет из грудинки

Для рулета используют грудную часть свиной туши. Мясо освобождают от ребер. Делают рассол: на 5 л воды 1,25 кг соли. Рассол доводят до кипения. Охлаждают и закладывают туда мясо на 2 недели. Затем просоленное мясо промывают холодной водой, сушат полотенцем и расстилают на столе. Грудинку натирают толченым чесноком, посыпают черным и красным перцем и скручивают в рулет, который перевязывают шпагатом через 2-3 см.

Коптят рулет до тех пор, пока он не приобретет бурый цвет.

Хранят в прохладном месте до 2 месяцев.

Копчено-вареная грудинка

Берут 2 кг грудинки и заливают рассолом. Для этого 1 л воды доводят до кипения, добавляют в нее 110 г соли и 30 г сахара, доводят до кипения и, когда все растворится, снимают с огня и остужают. Мясо в рассоле должно находиться 20 дней в прохладном месте. После этого его вынимают и сутки просушивают, а потом коптят горячим способом не более 3 часов. И уже после копчения 1 час варят.

Готовую грудинку можно хранить в прохладном месте не дольше 5 дней.

Сырокопченая корейка

Берется спинная часть свиньи. 5 кг мяса нарезают крупными кусками, промывают и обсушивают. 100 г соли смешивают с 25 г сахара, добавляют в смесь 25 г измельченных лавровых листьев, 2 г красного молотого перца, 2 г черного молотого перца. Этим натирают куски свинины, укладывают в емкость, сверху кладут груз и ставят в прохладное место на 2 недели. Затем мясо промывают, просушивают сутки на сквозняке и коптят холодным способом 2-3 дня. Температура дыма вначале должна быть около + 40 °С, затем ее нужно снизить до + 20 °С.

Поверхность сырокопченой корейки должна быть сухой и равномерно окрашенной в желто-коричневатый цвет. После копчения корейку подвешивают в проветриваемом помещении и оставляют для просушивания на 3-4 недели.

Свиной окорок с пряностями

Куски свинины общим весом 5 кг промывают, обсушивают, натирают 10 г соли, измельченным чесноком (2-3 зубчика) и укладывают в посуду, добавив полстакана ягод можжевельника. Далее готовят рассол: 5 л воды доводят до кипения, засыпают 450 г соли, 50 г сахара, добавляют бутон гвоздики и 2 лавровых листа, варят 15 минут на среднем огне, фильтруют и дают остыть. Этим рассолом заливают мясо и выдерживают в прохладном месте неделю. Потом мясо достают, просушивают 6 часов на сквозняке и отваривают в кипящей воде до полуготовности. Дают остыть, обсушивают бумажным полотенцем, заворачивают в бумагу, увлажнив ее стаканом красного вина,

плотно перетягивают шпагатом. После этого коптят холодным способом 7 - 10 дней, периодически смачивая бумагу вином.

Свиной рулет

Кусок свинины с небольшими прослойками жира весом примерно 1 кг натирают посолочной смесью: 15 г соли, 5 г сахара, 3 г черного перца, 3 истолченных лавровых листа, 1 истолченные ягоды можжевельника. Если кусок мяса весит больше, то ингредиенты пропорционально увеличиваются. Приготовленное мясо выдерживают сутки в прохладном месте, затем обсушивают бумажным полотенцем, заворачивают в целлофан, перевязывают шпагатом и коптят холодным способом.

2. Копченое сало

Вариант 1. Кусок сала натереть и обсыпать солью, положить в миску и поставить в холодильник на 1 день. Потом холодной водой смыть соль, обвязать нитками и повесить в коптильню. Время копчения 1-3 часа, чем больше, тем оно мягче. Можно 1 час коптить, а потом оставить в коптильне остывать на несколько часов. Можно при желании после этого вынуть из коптильни и положить на несколько часов в холодильник.

Вариант 2. Сало натереть солью. Разжечь костер, засыпать его опилками, чтобы не было открытого огня, а только дым, поставить на костер большую бочку без дна и крышки, сверху на нее повесить куски сала. Бочку накрыть плотной тканью и коптить 4 часа. Следить, чтобы открытого огня не было.

Вариант 3. Наиболее нежное и вкусное копченое сало получается из корейки. Сало нарезают кусками, натирают большим количеством соли со всех сторон и укладывают в кадку или кастрюлю шкуркой вниз. Большие пустые пространства заполняют обрезками сала, меньшие засыпают солью. Через 20 дней сало готово для копчения.

Сало вынимают, счищают соль и промывают холодной водой. Коптят 8 - 10 дней холодным способом до образования золотисто-бурого цвета.

После копчения каждый кусок натирают красным перцем и, при желании, чесноком.

Хранят в сухом холодном помещении.

Вариант 4. На 1 кг сала нужно 100 г соли. Куски тщательно натереть солью и выдерживать от 1 до 3 суток. Затем соль соскрести, сало промыть в теплой воде и обсушить в подвешенном состоянии не менее 12 часов. Коптить холодным способом 24 часа, пока сало не приобретет желтовато-коричневый оттенок.

Готовое сало можно хранить в холодном месте до полугода.

Вариант 5. Сало по-венгерски. Засаливают кусок сала весом не менее 300 г. Через 3 недели счищают с него соль и погружают на 1-2 минуты в горячий раствор красного перца и желатина. Потом сало коптят холодным способом не менее суток.

Говяжий окорок

5 кг мяса нарезают крупными кусками и укладывают в подходящую посуду, переложив лавровым листом (2-3 штуки). Делают рассол: 2,5 л воды доводят до кипения, растворяют в ней 125 г соли, добавляют 3 г молотого красного перца и корицу по вкусу, дают рассолу остыть и заливают им говядину.

Выдерживают в прохладном месте 5-6 дней, периодически перекаладывая куски сверху вниз. Потом мясо достают, кладут в кипящую воду и варят на среднем огне до полуготовности.

После этого охлаждают, перевязывают каждый кусок суровой нитью и

коптят холодным способом 1,5-2 недели с небольшими перерывами.

Копченая ветчина из говядины с можжевельником

Для этого блюда берут нижние части бедра говядины, разрезают на куски, промывают и обсушивают. 50 г ягод можжевельника растирают с 50 г сахара и 250 г соли и этой смесью натирают мясо. Укладывают куски в посуду и ставят под гнет в прохладном помещении на 3 недели, периодически перекладывая куски мяса сверху вниз.

Потом мясо достают, промывают и вымачивают 14 часов. 12 часов просушивают в подвешенном состоянии в проветриваемом помещении и коптят холодным способом 3-4 недели, делая перерывы на 2 дня.

Копченая говяжья грудинка

5 кг говядины нарезают крупными прямоугольными кусками, промывают и обсушивают. Делают посолочную смесь из 50 г соли и 25 г сахара, 2 измельченных лавровых листьев и 2 зубчиков чеснока, натирают мясо, укладывают в подходящую посуду и выдерживают при комнатной температуре 12 часов. В 3,5 л кипящей воды растворяют 100 г соли, 25 г сахара, добавляют 5 г красного молотого перца, дают рассолу остыть, заливают им грудинку и убирают в прохладное место на 7 - 10 дней. Затем рассол сливают, мясо вымачивают 12 часов, промывают, просушивают на сквозняке и коптят холодным способом 1-2 дня. Температура дыма не должна превышать + 25 °С.

Подвешивают в проветриваемом помещении для просушивания на 5-6 дней.

Птица

Домашняя птица копченая

Тушку любой домашней птицы потрошат и, разрезав по грудной клетке, солят сухим способом. На 5 кг веса понадобится от 350 до 500 г соли, 10 г сахара и молотый черный перец. Через 1,5-2 суток на тушку кладут груз из расчета 1,5-2 кг на 5 кг мяса. Посол мелкой птицы продолжается 3-4 дня, крупной - 6 дней. После этого тушки промывают чистой холодной водой и подсушивают.

Если птицу предназначают для длительного хранения, то ее коптят 2-3 суток холодным способом (температура дыма около +20 °С). Если птицу будут употреблять сразу, то подойдет горячий способ (температура в первый час копчения +80 °С, остальное время +35-40 °С). Копчение продолжается 3-4 часа.

После копчения тушки протирают сухой тряпочкой, чтобы снять копоть и нагар.

Хранят в подвешенном состоянии в сухом прохладном помещении при температуре не выше +5 °С.

Копченая курица

Для курицы весом 1,5 кг или чуть больше нужны 5 зубчиков чеснока, соль. Перец и другие специи по вкусу.

Курицу моют. При желании удаляют лишний жир и обсушивают бумажным полотенцем. В нескольких местах надрезают кожу и помещают туда зубчики чеснока. Если зубчики крупные, их можно разрезать на части. Внутри и снаружи натирают курицу солью и специями, заворачивают в фольгу и убирают в холодильник или погреб на сутки.

За 2 часа до копчения достают курицу, чтобы она немного нагрелась, но оставляют в фольге. Коптят горячим способом, в качестве дров хорошо использовать тонкие веточки плодовых деревьев. Курицу укладывают на

решетку, при этом ножки и крылья не должны торчать. Плотно закрывают коптильню. Копчение идет 1 час или чуть больше. При первом копчении придется проверять продукт, чтобы определить готовность. Время зависит не только от веса птицы, но и от формата коптильни, и от дров. Белое мясо без крови в районе кости груди говорит о готовности.

Куры, копченые с яблоками

Курицу весом примерно 3 кг промывают, надрезают спинку. Приготавливают смесь из 100 г соли, 1 столовой ложки сахара и корицы по вкусу. Хорошенько натирают курицу этой смесью. 2 средних яблока нарезают дольками. Курицу укладывают в посуду, пересыпая яблочными дольками. 3 л воды доводят до кипения, всыпают 100 г соли, добавляют 1 бутон гвоздики, кипятят 2-3 минуты, фильтруют и дают остыть. Заливают курицу рассолом, устанавливают гнет и выдерживают при комнатной температуре 4 часа. Потом достают тушку из рассола, обсушивают бумажными салфетками, оборачивают белой плотной бумагой, обвязывают и коптят горячим способом до появления красновато-коричневого цвета. После копчения можно есть сразу, а если предполагается хранить, то вывешивают проветриваться в сухом и теплом помещении 5-6 дней.

Копченые куриные окорочка с ягодами можжевельника

5 кг куриных окорочков промывают, обсушивают и натирают смесью из 150 г соли, 1 столовой ложки сахара и половины чайной ложки молотой корицы. Укладывают окорочка в подходящую посуду, пересыпая ягодами можжевельника (можно взять до 100 г ягод). Для приготовления рассола 5 л воды доводят до кипения, добавляют в нее 150 г соли, 1 лавровый лист, 3 горошины душистого перца и 2 бутона гвоздики, кипятят 2-3 минуты, затем фильтруют и дают остыть.

Заливают окорочка рассолом, устанавливают гнет и выдерживают при комнатной температуре 3 часа. Потом окорочка достают, обсушивают бумажными салфетками, оборачивают белой плотной бумагой и коптят горячим способом до появления красновато-коричневого цвета. Для длительного хранения проветривают в сухом и теплом помещении 5-6 дней.

Копченые куриные крылышки

5 кг куриных крылышек промывают, обсушивают и натирают смесью из 150 г соли и 30 г сахара. Далее делают рассол: 5 л воды доводят до кипения, добавляют 150 г соли, 3 бутона гвоздики, 5 горошин душистого перца, 1 лавровый лист и кипятят 10 минут, процеживают и дают остыть. Заливают крылышки, устанавливают гнет и выдерживают при комнатной температуре 5 часов. Потом крылышки достают, обсушивают бумажными салфетками, оборачивают белой плотной бумагой, перевязывают и коптят горячим способом до появления красновато-коричневого цвета. Для длительного хранения проветривают в сухом и теплом помещении 5-6 дней.

Некрупного гуся промывают, надрезают спинку и натирают тушку 100 г соли. Укладывают в подходящую посуду и оставляют на 5-6 часов. Потом готовят рассол: 3 л воды доводят до кипения, всыпают туда 150 г соли и 1 чайную ложку красного молотого перца, кипятят 15 минут и охлаждают. Этим рассолом заливают гуся. Через 4-5 часов достают, обсушивают, вставляют внутрь палочки-распорки, оборачивают белой плотной бумагой или холстиной и коптят горячим способом, пока тушка не приобретет красновато-коричневую окраску. Вешают тушку доходить до кондиции в сухом проветриваемом помещении на 1 неделю.

Гусиные грудки холодного копчения

На 6–8 гусиных грудок делают рассол из расчета: на 1 л воды 110 г соли, 5 г сахара, 3 чайные ложки ягод можжевельника. Воду доводят до кипения, закладывают соль, сахар и можжевельник, когда соль и сахар растворятся, снимают с огня и дают остыть. Грудки заливают рассолом и выдерживают в нем 4 дня. Затем обмывают их теплой водой и просушивают на сквозняке в подвешенном состоянии. После этого складывают грудки так, чтобы половинки совпали, плотно обвязывают шпагатом и коптят холодным способом в 8 приемов.

Голень индейки копченая

На 1 голень индейки понадобится 1 головка чеснока, соль и приправы по вкусу (вполне подойдут приправы для курицы), 1 столовая ложка меда и 1 столовая ложка сливочного масла.

Голень промывают, обсушивают бумажным полотенцем, делают в ней надрезы и шпигуют зубчиками чеснока. Если зубчики большие, их можно порезать. Затем мясо натереть солью и специями. Подогретый до жидкого состояния мед смешивают с оливковым маслом и обмазывают голень. Оставляют мариноваться на 3–4 часа.

Коптят горячим способом на решетке от 1 часа до 1,5 часов.

Рыба

Копченая горбуша

На 1 рыбину весом 1,5 кг или чуть больше нужен 1 лимон, 1 луковица, соль и специи для рыбы по вкусу.

Рыбу очищают от чешуи, разрезают брюхо и удаляют внутренности. Промывают под проточной холодной водой, обсушивают бумажным полотенцем, а потом натирают солью и специями. Лук нарезают полукольцами и укладывают в брюшко рыбы. Если в рыбе есть икра или молоки, их можно замариновать и коптить вместе с тушкой.

Горбушу заворачивают в фольгу и оставляют мариноваться в прохладном месте на 12–15 часов. Вместо фольги можно использовать и полиэтиленовый пакет.

Рыбу извлекают из фольги, слегка сбрызгивают соком лимона. Чтобы рыба не прилипла к решетке во время копчения, можно положить на решётку листья яблони или малины и уложить рыбу на листья. Коптят горбушу горячим способом 20–30 минут.

Можно ее подавать горячей, можно оставить в холодильнике, но хранится она не больше недели.

Рыбу потрошат, разрезают пополам вдоль, удаляют хребет. Получившееся филе вымачивают в солевом растворе средней насыщенности (160 г соли на 1 л воды) в течение суток, затем рыбу подвешивают и обсушивают 6 часов. После этого смазывают филе оливковым маслом и выдерживают еще 6 часов. Обтирают рыбу и смазывают густым сахарным сиропом, а потом кладут в еще один солевой раствор такой же насыщенности (160 г соли на 1 л воды) на сутки. Потом рыбу еще раз просушивают, еще раз натирают оливковым маслом, обтирают и коптят горячим способом, но не дровами и не щепой, а тлеющим торфом.

Копченый карп

Вариант. 1. Карпа чистят и потрошат. Капусту мелко шинкуют, чтобы получился 1 стакан, смешивают с майонезом, солят и перчат, закладывают в

брюшко рыбы. Можно добавить несколько колечек лука. Коптят горячим способом на дубовых опилках 20-30 минут.

Вариант 2. Карпа чистят, потрошат и разрезают вдоль хребта на филе. Делают рассол из расчета 100 г соли на 1 л воды. По вкусу туда можно добавить чеснок, лук и перец и выдержать в нем подготовленную рыбу 6 - 12 часов. Коптят карпа горячим способом при температуре +150 °С в течение часа.

Копченый сом

Сом потрошат очень аккуратно, не задевая желчный пузырь. Далее по уровню анального отверстия отрезают хвост, срезают брюшину, слегка заходя на бока - это теша. Хвост нарезают ломтиками 5,5-6 см, из этих ломтиков будет готовиться балык.

Ломтики кладут в посуду плотными рядами срезами вверх-вниз, пересыпая солью. На 10 кг рыбы берут около 1,5 кг соли грубого помола. Ломтики укладывают очень плотно, сверху кладут конец хвоста рыбы и куски тешы шкурой вверх. Плоские куски тоже нужно посолить. Сверху еще раз все засыпают солью, ставят гнет и относят в холодное место.

Когда рыба просолится, промывают ее от излишней соли, тупым ножом обскабливают шкуру. Если подобрать нужное время засола, то потом можно и не промывать, а просто ножом счистить соль. На 1-2 дня подвешивают ломти для сушки и провяливания. Как только шкура затвердеет, можно начинать горячее копчение.

Очень хороший вкус дает такой рецепт: когда сом просолится, куски перчат по вкусу и прокладывают лавровым листом, а в толстые куски втыкают зубчики чеснока и в таком виде коптят. Тонкие пласты при копчении лучше свернуть рулетиком, чтобы они не пересушились, если копятся вместе с толстыми кусками.

Копченая щука

Щуку, особенно пойманную осенью, рекомендуется коптить горячим способом при температуре +80 - 170 °С.

Крупную рыбу потрошат, тщательно промывают. Затем солят из расчета 1 столовая ложка соли крупного помола на 1 кг рыбы. Можно использовать сухой посол, натерев рыбу, а можно сделать концентрированный рассол и поместить рыбу в него. В любом случае, рыба должна засаливаться от 1 до 3 часов в зависимости от размера, ставят ее в прохладное место.

Можно в рассол или в сухую смесь добавлять любые пряности по вкусу - здесь открывается широкое поле для экспериментов. Обычно пряности добавляют для рыб, которые обладают собственным, сильно выраженным привкусом и ароматом. Перед тем как добавить специи в раствор соли, их нужно обдать кипятком, так они лучше отдадут свой аромат. Чаше всего применяют пряные травы: укроп, тимьян, фенхель, душистый перец и тмин.

Затем щуку промывают пресной водой. Иногда может случиться, что рыба окажется слишком пересоленна, это можно определить по тому, что в пресной воде она будет лежать на дне, не будет всплывать, и тогда ее нужно подержать некоторое время в пресной воде, пока она не всплывет, а тогда уже вынуть, обсушить бумажным полотенцем и коптить.

Коптят щуку горячим способом, время зависит от величины рыбы и от степени ее солености. Поначалу готовность придется определять, снимая

пробу. В щепу можно также добавлять различные пахучие веточки вроде можжевельника или можно на дно коптильни установить металлическую плоскую тарелку с маслом, в которое добавлены измельченные специи.

Щуку горячего копчения можно хранить не более 3 суток, лучше в холодильнике.

Так же можно коптить и окуня, но при посоле специи в рассол добавлять не стоит.

Копченая скумбрия

Очищенную и высушенную скумбрию посыпают внутри и снаружи солью крупного помола и насаживают на жердь для копчения. Жерди нужно размещать над сильным огнем в наклонном положении. Таким способом скумбрия коптится не менее 30-45 минут, в зависимости от размера. Когда рыба будет готова и приобретет золотистый цвет, ее можно еще раз посолить.

Копченый лещ

Коптить леща можно как горячим, так и холодным способом.

Его подготовка имеет свои особенности. Лещ - рыба достаточно жирная, и если его потрошить обычным способом, разрезая живот, то при копчении весь жир вытечет и лещ получится сухой и не такой вкусный. Поэтому его разрезают вдоль спины, оставляя живот целым, и потрошат. Засаливают его сухим посолом на 4-5 часов, потом соль обтирают, можно промыть его в воде, и коптят, разложив в «развернутом» виде на решетке. Так он и прокоптится хорошо, и сохранит свою жирность.

Горячим копчением 1- или 2-килограммовые лещи готовятся 20-25 минут. Для придания лещу специфического аромата на дно коптильни кладут несколько веточек рябины.

Для приготовления лещей холодного копчения их держат в соляном рассоле под гнетом не менее 12 часов, после чего подвешивают на ветру. Процесс копчения для леща весом 500-600 г занимает в среднем от 1 до 3 суток. Хранят рыбу подвешенной в прохладном темном месте.

Лещ горячего копчения сохраняется 3-5 дней, а лещ холодного копчения хранится очень долго.

Копченая форель

Лучше всего коптить рыбу весом 250-300 г. Самый благоприятный дым и в достаточном количестве для форели - ольховые поленья.

Рыбу потрошат, отрезают голову и хвост. Чтобы на тушке осталось максимум съедобного мяса, голову нужно отделять вдоль кости плечевого пояса, тогда тушка не потеряет форму. Затем форель разрезают вдоль, удаляют позвоночник и ребра. Одну половинку рыбы кладут кожей вниз и посыпают тонким слоем соли, перца и сахара, а в конце - свежерубленным укропом. Приправленная часть форели накрывается сверху второй половинкой. Соединенные половинки тушки рыбы складывают в емкость, накрывают крышкой с гнетом и ставят в прохладное место на сутки.

Через 24 часа, когда мясо рыбы станет плотным, можно начинать коптить. Половинки тушки укладывают кожей на решетку и коптят полугорячим способом при температуре +60 °С 2 часа. Форель достаточно прокоптилась, если выступающий спинной плавник стал белым.

Ручьевую или радужную форель можно выдержать 12 часов в слабом растворе соли с добавлением перца, можжевельника и укропа. При желании можно положить ломтики лимона. На 4 кг рыбы потребуется 15 л воды, 150 г

соли, 2 лимона, половина чайной ложки душистого перца. После выдерживания в рассоле форель обтирают бумажным полотенцем и потом коптят 15-20 минут при температуре +150-180 °С.

Сельдь копченая

Вариант 1. Соленую сельдь вымачивают в воде 12-15 часов. Затем обсушивают, обвязывают каждую бумагой так, чтобы поступал дым, и коптят горячим или холодным способом.

Вариант 2. Перед копчением у сельди отделяют голову, разрезают спинку и удаляют хребет, оставляя живот неразрезанным, натирают солью, оставляют на 2-3 часа, затем провяливают на свежем воздухе 3 часа и после этого коптят горячим способом на торфе или опилках деревьев твердых пород примерно 12 часов. Рыба должна приобрести золотистый цвет. Такую сельдь долго хранить нельзя - не более 1 суток.

Вариант 3. В Шотландии свежую сельдь разделяют, погружают на несколько минут в чай с солью, а затем коптят над тлеющими дубовыми стружками около 8 часов.

Рыба горячего копчения по-фински

Финны коптят практически любую рыбу, обитающую в водоемах, но в основном предпочитают окуня, язя, корюшку, мелкого лосося, салаку. По финскому способу огонь духовки или плиты не должен содержать дыма, но рыбу укладывают непосредственно на коптильное дерево (кора, береста), которое помещают в печи (духовке); при этом оно медленно «выпаривается», теряя свой особый запах и лишь в небольшой степени подвергаясь тлению. Этот способ придает рыбе более нежный копченый аромат и почти полностью избавляет ее от запаха дыма. Однако при этом необходимо постоянно наблюдать за печью, чтобы вовремя заменить тлеющий кусок коры, перевернуть рыбу, предотвратить воспламенение бересты и т. д.

Коптить можно на соломе, лучине (дранке), бересте, сосновой коре, березовых прутьях. Коптят финны в приспособленной для копчения печи (яме) или в овине.

Взять 1 кг рыбы, очистить и выпотрошить. В 1л воды развести 3 столовые ложки крупной кристаллической соли и положить туда для засола рыбу на 2 часа. Затем воду слить и посыпать на еще влажную рыбу немного соли. После этого разложить рыбу рядами на бересте или коре, поместить на решетку в печь (духовку) и оставить ее на слабом огне на несколько часов для копчения.

Копченая матрешка

Это блюдо из древности готовилось на Руси. Брели большую рыбу, внутрь закладывали рыбу чуть поменьше, затем еще меньше, и так до тех пор, пока не поместится самая мелкая рыбешка. И в таком виде коптили. Для этого требовалась особая сноровка, чтобы разные виды рыб закоптились одновременно и не потеряли свой вкус.

Колбаса

Домашняя копченая колбаса

На 5 кг основного сырья: 2 кг говяжьего мяса, 1,5 кг свинины без жира, 1,5 кг твердого хребтового сала, 200 г соли, 10 г сахара, 3 г черного и душистого перца, 3 г аскорбиновой кислоты (как заменителя селитры).

Освобожденное от грубых сухожилий, пленок и видимого жира мясо солят и ставят на холод (при температуре не выше +4 °С) на 4-5 суток. Посоленное мясо прокручивают в мясорубке, тщательно вымешивают, добавляя аскорбинку,

сахар, пряности, а под конец – покрошенное сало. Распределив фарш в посуде слоем не толще 10 см, выдерживают его на холоде 2–3 суток, после чего туго набивают фарш в тонкие кишки, стараясь сильно уплотнить его в оболочке и не допустить воздушных пузырей. Чтобы избавиться от пузырей, оболочку в этом месте прокалывают иголкой.

Готовые батоны туго перевязывают и подвешивают для подсушивания и уплотнения в холодном помещении при температуре не выше +5 °С на 5–7 суток. За это время фарш становится ярко-красного цвета, при нажатии не вдавливается, оболочка сухая и плотно облегает колбасный батон.

После этого колбасу коптят по возможности непрерывно холодным способом с температурой около +20 °С 2–3 суток. Прокопченные колбасы помещают в сухое прохладное место, лучше всего с температурой около +10–15 °С, где их выдерживают 4–6 недель.

Свиная колбаса

Вариант 1. 2 кг свинины пропускают через мясорубку дважды, добавляют 50 г соли, 10 г сахара, 3 г черного перца, 4 г красного перца, 2 столовые ложки крахмала, несколько долек чеснока. Все перемешивают, добавляют 200 г бульона, вновь перемешивают и полученным фаршем набивают кишки. Затем связывают их кольцами и коптят горячим способом 12 часов.

Колбасы хранятся до 8 месяцев в прохладном месте.

Вариант 2. берут 3 кг свиной грудинки и 2 кг жирного свиного мяса. Очищают от жилок, пленок, хрящей и выдерживают 3 часа в холодильнике.

Потом жирное мясо пропускают через мясорубку с величиной отверстий 2 мм, а грудинку нарезают кусочками по 0,5–1 см. Соединяют оба вида мяса, добавляют 350 г соли, 10 г сахара, 5 г белого молотого перца, зубчик измельченного чеснока, 1 соловую ложку коньяка и хорошенько вымешивают. Готовым фаршем наполняют кишки, перевязывают батоны, навешивают на палки и выкладывают в прохладном (+6 – 15 °С), темном, хорошо проветриваемом помещении на 20 дней. Когда батоны приобретут красный оттенок, их начинают ежедневно в течение 10 дней коптить холодным способом по 1–2 часа в сутки.

Крестьянская колбаса

1 кг свинины и 2 кг говядины нарезают нетолстыми кусками и хорошо отбивают. Затем мясо нарезают на мелкие кусочки. 600 г сала также мелко нарезают. Мясо и сало кладут в эмалированную посуду, добавляют 200 г соли, 15 г крупно истолченного перца, 1 чайную ложку истолченного кориандра, 6 г гвоздики, добавляют 3 стакана воды и все хорошенько перемешивают. Затем посуду накрывают и ставят на сутки в прохладное место.

После этого приготовленным мясом плотно набивают промытые кишки и коптят холодным копчением.

Колбаса холодного копчения

Свежее мясо нарезают кусочками по 2–3 см, раскладывают на доске тонким слоем и выдерживают на сквозняке 3 суток при температуре не выше +5 °С, 2–3 раза переворачивая куски. Проветренное мясо 2–3 раза пропускают через мясорубку. При первой прокрутке вместе с мясом пропускают лавровый лист и чеснок. На 1 кг мяса расходуют 3–4 зубчика чеснока и 2 лавровых листа средней величины.

Во второй раз через мясорубку пропускают сало (50 г сала на 1 кг

фарша). Чем большее число раз перемалывать мясо и чем дольше перемешивать фарш, тем лучше получится колбаса.

Затем фарш кладут в таз и на каждый килограмм его засыпают 1 столовую ложку картофельного крахмала, черный молотый перец по вкусу, 1 чайную ложку тмина, ножом наскребают мускатный орех (1 орех на 10 кг фарша). По желанию добавляют растертый имбирь: на 10 кг 2 чайные ложки. Добавляют сало, нарубленное кусочками: не больше 5 % от массы фарша. Соли кладут не более 2 % от веса фарша. Если вместо воды подлить водку (0,5 л на 10 кг фарша), то колбаса сможет храниться до 2 лет. Лук лучше не добавлять, чтобы мясо не окислялось.

Фарш тщательно перемешивают руками, пока он не станет отлипать от рук. Тогда фарш наталкивают в кишки очень плотно, как можно плотней. Концы колбас завязывают обычной ниткой или тонким шпагатом.

В коптильне батоны или круги колбасы не должны соприкасаться, иначе они могут слипнуться. Печь топят ольховыми дровами, под конец копчения добавляют можжевельник. Сперва колбасы необходимо сильно прогреть, затем при тихом тлении дров в течение недели происходит дымное копчение. Нужно постоянно следить за коптильней, подкладывая в топку дрова или опилки, переворачивая колбасу, перевешивая от краев камеры в середину и наоборот.

Готовность определяется следующим образом: когда колбаса остынет за ночь, ее сжимают пальцами. Если колбаса мягковата, она еще не готова. Готовой можно считать только упругую, твердую колбасу.

Колбаса горячего копчения

Предварительная подготовка мяса и добавки такие же, как и для дымной колбасы. В фарш добавляют бульон из костей (на 10 кг фарша – 1 л бульона). Часть бульона полезно заменить водкой (до 200 мл). Фарш нагнетают в кишку, но не жестко, а так, чтобы при нажатии поверхность колбасы оставалась плоской. Оболочку колбасы можно не прокалывать.

Коптят горячим способом от 2 до 3 часов. Под конец копчения жар уменьшают и подкладывают ветки можжевельника.

На чердаке при сквозняке такую колбасу можно хранить полгода.

Охотничьи колбаски

1 кг свиного мяса и 0,5 кг телятины режут кусочками и посыпают посолочной смесью: 40 г соли, 10 г сахара, 2 г майорана, половина чайной ложки кориандра, 3 г черного перца, 1 г душистого перца. После этого мясо выдерживают ночь в прохладном месте, пропускают через мясорубку и добавляют к нему 2 стакана бульона. Все это тщательно перемешивают и набивают тонкие кишки, которые перевязывают через каждые 20 см. Круги из таких колбасок коптят горячим способом, а затем отваривают полчаса на слабом огне.

Колбаса сухая

Берут 1 кг свинины и 1 кг говядины, режут мелкими кусками, засыпают 13 г соли и ставят в холодное место на 2 дня. Затем мясо пропускают через мясорубку два раза, прибавляют 10 г сахара, 3 г перца, 2 г майорана, 100 г спирта и все перемешивают. Мелко нарезают 400 г свиного сала и смешивают с фаршем. Укладывают его в плоскую посуду слоем 10-12 см и выдерживают 3 дня в холодном месте. Затем этим фаршем набивают кишки длиной до 0,5 м. Концы завязывают бечевкой и подвешивают в прохладном проветриваемом помещении на 3-4 дня. После этого колбасы коптят холодным

способом до такого состояния, пока оболочка не сморщится.

Потом колбасы выдерживают 2 месяца в прохладном помещении. За это время они созревают и приобретают великолепный вкус.

Колбаса из гусиной грудинки

С грудинки и двух ножек гуся снимают кожу, вынимают мясо и режут на мелкие кусочки. Полученный фарш смешивают с 1 столовой ложкой соли, 1/4 зубчика чеснока и пряностями (перцем, майораном, тмином). Этой смесью начиняют средние свиные кишки и коптят сутки в теплом дыму, чтобы колбаски слегка пропеклись.

Копченая луканка (смядовская)

Луканка – это национальный болгарский продукт. Эту колбасу готовят из говяжьего и свиного мяса. Свиное мясо берут с шеи, лопатки и грудинки, а говяжье – с задней ноги и лопатки. При подготовке свинины и говядины необходимо хорошо отделить соединительную ткань. Жир с обоих видов мяса не убирают.

Берут свиное мясо с лопатки и шеи – 7 кг, говяжье мясо с лопатки и задней ноги – 3 кг, 220 г соли, 5 г селитры (можно заменить аскорбиновой кислотой) и 60 г черного перца. Посоленное мясо кладут на наклонный стол или в чистую корзину и выдерживают 3-4 суток при температуре +5 – 10 °С, чтобы отцедить содержащуюся в нем воду. Зимой мясо можно распластать тонким слоем и выдержать в холодном и вентилируемом месте 12-24 часа (пока оно не станет почти твердым). Если нет возможности охладить мясо, его пропускают через мясорубку с решеткой 3-4 мм. Очень важно хорошо размельчить мясо, поэтому нож и решетка должны быть острыми. Мясо должно выходить из решетки прямыми палочками, как макароны.

Размельченное мясо вымешивают со специями, туго набивают в деревянную или эмалированную посуду, поверхность его заглаживают и выдерживают в прохладном месте от 12 до 24 часов.

Просоленный фарш туго набивают в говяжьи кишки (широкие черева). Их нарезают предварительно на куски длиной в 45 см и завязывают на одном конце. Наполненные черева завязывают на другом конце и прокалывают иглой, чтобы удалить воздух, попавший в батон вместе с фаршем.

Потом колбасу подвешивают в прохладном вентилируемом месте и выдерживают 3-4 суток для обезвоживания. Затем ее коптят холодным способом при температуре +8 – 12 °С

2- 4 суток (до приобретения красно-коричневого цвета). Такое копчение можно осуществить только зимой, когда температура воздуха ниже 0°.

После копчения луканку прокатывают скалкой каждый день в течение двух недель, пока батоны хорошо не высохнут и не оформятся. Если есть возможность, луканку можно прессовать один или два раза: ее укладывают на стол или на широкую доску и придавливают сверху другой доской, на которую кладут гнет, и выдерживают 10-12 часов. При укладке надо следить за тем, чтобы батоны были одинаковой толщины и не прикасались друг к другу.

Сохраняется смядовская луканка в темном и холодном месте при температуре не выше +10 °С около года.

Разное

Грибы копченые

500 г крупных свежих грибов чистят, моют и целиком (не разрезая) заливают оливковым маслом (достаточно трети стакана), перчат и солят по вкусу, добавляют базилик или другие травы по желанию, аккуратно перемешивают и коптят на решетке 1,5-2 часа.

Копченые груши

4 крупные груши разрезают пополам, аккуратно удаляют семена. Половинки кладут в поддон, посыпают сахаром и кориандром по вкусу, вливают немного белого сухого вина или коньяка. Коптят на опилках фруктовых деревьев до готовности. Готовую грушу должна легко протыкать деревянная зубочистка.
«Заедки»

Это русское крестьянское лакомство, которое готовили на большие праздники. В равных пропорциях смешивают лук, перец и сыр. Коптят на вишневых опилках. Без них копчение не будет таким вкусным.

Твердый сыр холодного копчения

Берут небольшую головку твердого сыра, зашивают его в мешок из плотной ткани и подвешивают на крючок в коптильне. Коптят холодным способом 5-7 минут, потом подвешивают просушиваться в прохладном помещении. Через 2 часа сыр можно есть.

Старинные рецепты

Копченое мясо с серебряной закваской

На одну среднюю свиную ногу нужна 1 бутылка молока, в которую опускают серебряную монету или чайную серебряную ложечку. Молоко ставят на 4 дня в теплое место, а мясо засаливают сухим способом. Через 4 дня мясо кладут в жарко натопленную русскую печь на угли и коптят горячим дымом около трех часов. Подают к столу с серебряной закваской.

Копченая говядина по-гамбургски

Опустить говядину в кипяток, дать закипеть, вынуть, обсушить на решетке, натереть солью с селитрой и посадить в горшке в теплую печь или на дворе в тени на 12 часов.

Потом обвязать куски белой бумагой и коптить 5 дней в коптильне.

На 1, 5 пуда (24 кг) мяса берется 2,5 фунта (1 кг) соли и 6 золотников (25 г) селитры.

Соление и копчение телятины

Берут 2 задние части телят. Отрубают кости ноги и всю почечную часть, чтобы остались круглые куски, снимают лишний жир.

Смешивают 1 фунт соли и 3 золотника (12,6 г) селитры и 1/8 фунта (50 г) сахара и этим составом натирают телятину. Куски укладывают в кадочку (до 1 ведра), пересыпая оставшейся солью, кладут сверху деревянный кружок и груз, выдерживают сутки в тепле, а затем 2 недели в подвале, переворачивая куски через 2-3 дня.

Через это время соленую телятину вынимают, обсушивают, обтирают и коптят 2 недели. Потом дают повисеть телятине на сквозняке в холодной кладовке.

Окорок варено-копченый

Вымачивают соленый окорок 4-6 часов в воде и коптят в домашней коптильне 3-4 часа при температуре дыма +40-45 °С, затем варят с 6-8 листьями лавра до готовности.

Копченый гусь

Целую тушку гуся потрошат, обрубают лапки и крылья. Если готовят грудинку, стараются вырезать из килевой части как можно больше мяса.

Кости вынимают (они могут пойти в суп). Для посола можно добавлять пряности (по вкусу).

Грудинку держат в рассоле в теплом месте 2,5 недели. После этого каждый кусок сворачивают в трубочку, перевязывают шпагатом, заворачивают в бумагу, еще раз перевязывают шпагатом и неделю коптят холодным способом. Потом проветривают мясо на сквозняке.

Если коптят полотки (половинки тушек), то их освобождают от костей, натирают смесью соли и пряностей, сворачивают в рулет, обвязывают ниткой и зашивают в чистую старую полотняную ткань.

Обернутые тканью куски складывают в емкость, дно которой засыпают солью, накрывают деревянным кружком и кладут гнет. Полотки в теплой кладовке просаливают в течение 6 дней. Затем их вынимают, обтирают, густо обсыпают ржаной мукой и коптят в густом дыму холодным способом 10-12 дней. После проветривания продукт готов к употреблению.

Соление и копчение гусиных полотков

Берут жирного ноябрьского гуся, разрезают тушку на 2 части, вынимают все кости, кроме костей ног, солят.

На 20 пар полотков (распластанных полутушек птицы) (вес 2 пуда - 32 кг), берется сухой соли 2,5 фунта (410 г x 2,5 = 1015 г), селитры - 4 лота (51 г), кориандра - 7 лотов (90 г), красного перца - 1 лот (12,8 г), лаврового листа - 3 лота (38 г), черного перца - 3 лота (38 г), гвоздики - 2 лота (26 г), все мелко истолочь (кроме кориандра) и, складывая полотки в бочонок слоями, пересыпать их специями и пряными травами.

Затем накрыть бочонок крышкой и на нее поставить груз. Выдержать в тепле 2 суток, пока не распустится соль. Тогда бочонок осмоливается и выносится в подвал.

Любители могут свертывать полотки, перевязывая их шпагатом, в виде усеченного конуса с ножкой на конце, и потом складывать в бочку. В этом случае внутрь полотков можно класть огурцы-пикули, грибы: рыжики, грузди, маслины, маленькие яблоки или кусочки айвы.

Бочонок надо переворачивать 1 раз в неделю. Затем в марте полотки вынуть, протереть пшеничными отрубями, просушить на чердаке и прокоптить в домашней коптильне в течение 3 недель, прерывая копчение на 2-3 часа в день.

Копченый рулет из гусиных потрошков

На 16 кг потрошков берется 1 фунт (410 г) соли, 3 золотника селитры (12,6 г), свертывается рулет, обвязывается шелковой крепкой ниткой, завертывается в полотно, холст и укладывается в кадочку рядами, пересыпается солью.

Готовится рассол со специями (на 15 стаканов воды - 1 фунт соли). Заливается рассол в потрошки, нагружается крышка бочонка камнем. Оставляют на 8 дней, потом обсушивают и коптят в коптильне 7 дней, а затем держат месяц на сильном сквозняке.

Домашнее копчение налимов, сигов и прочей рыбы

Просолить рыбу 24 часа, проткнуть насквозь лучинкой (вдоль), положить на железную решетку (рашпер). Затопить русскую печь смолистыми дровами, отодвинуть жар в зад топки, а впереди поставить рашпер с рыбой и закрыть печку заслонкой. Дым начнет циркулировать внутри печи и коптить рыбу. Рыбу надо перевернуть после 2-3 часов копчения на другую сторону.

Точно так же коптят: леща, карася, окуня, карпа, тайменя, омуля, ряпушку, морену, корюшку, плотву, язей и другую рыбу, которая имеется в прудах, водоемах и реках.

Угорь копченый

Разрезать вдоль позвоночника, снять кожу, выпотрошить, отрезать голову, просолить, посыпать перцем, лавровым листом и сухим эстрагоном. Через 2-3 дня вынуть из рассола, вытереть, обвязать бумагой и коптить 4-5 дней.

Селедка копченая

Сельдь вымачивается в воде 12-15 часов, коптится, как и угорь.

Копчение ветчины без дыма

Берут 400 г сажи от дров и растворяют в 2,5 л воды, варят до уваривания половины воды, настаивают 2-3 часа, сливают через фильтр, гущу отбрасывают. В оставшуюся темно-коричневую воду (как кофе) всыпают горсть соли, растворяют, кладут мясо и вымачивают:

- говядину (1-3 кг) - 20-24 часа,
- куски сала - 4-6 часов,
- колбасы, язык, гусиные полутуши - 4-5 часов.

После этого ветчину вялят на солнце и ветре и хранят в сухом месте.